

 <p>广州新城建筑设计院有限公司 GUANGZHOU CENTRY INSTITUTE OF ARCHITECTURAL DESIGN CO.,LTD. 建筑行业(建筑工程)甲级, 资质证书编号:A244022826 城乡规划编制甲级, 证书编号:自资规甲字21440450 风景园林工程设计专项乙级, 资质证书编号:A244022826</p>	建设单位	广州市天河区人民政府员村街道办事处			设计编号	
	项 目	员村南街(盈富仓)出入口绿美改造工程			专 业	电 气
					阶 段	施工图
	审 定	胡辉伦		专业负责	梁武举	
	审 核	梁武举		校 对	庞 辉	
	项目负责	莫晓龙		设 计	杨伟深	
	图纸目录					

序号	图 号	图 名	图 幅	附 注
1	D-ML	图纸目录	A4	
2	D-SM	景观电气设计说明	A2	
3	D-01	电气平面图	A2	
4	D-02	电气系统图	A2	
5	D-03	电气大样图	A2	
6				
7				
8				
9				
10				
11				
12				
13				
14				
15				
16				
17				
18				
19				
20				
21				
22				
23				
24				
25				
26				

编			
号			
建	电	气	水
结	气	电	电
构	电	电	电

景观电气设计说明

一、设计概况

本项目为环境景观及装修电气设计。包括室外环境照明。

二、设计依据

- 2.1 建设单位提供的设计任务书及设计要求。
- 2.2 相关专业提供的工程设计资料。
- 2.3 中华人民共和国现行主要标准及法规。

《民用建筑电气设计标准》GB51348—2019
《建筑电气工程施工质量验收规范》GB50303—2015
《供配电系统设计规范》GB50052—2009
《低压配电设计规范》GB50054—2011
《建筑照明设计标准》GB50034—2013
《交流电气装置的过电压保护和绝缘配合设计规范》GB/T50064—2014
《系统接地的型式及安全技术要求》GB14050—2008
《剩余电流动作保护装置安装和运行》GB/T 13955—2017
《城市道路照明设计标准》CJJ45—2015
《城市夜景照明设计规范》JGJ/T163—2008

三、设计范围

- 3.1 本工程设计为景观电气系统：220V景观照明配电系统。
- 3.2 本工程电源分界点为景观照明配电箱总断路器上端头，电源进建筑物的位置及过墙套管根据现场另定。

四、技术要求

- 4.1 景观照明及配电负荷等级按三级负荷供电。
- 4.2 室外配电箱及控制箱要求：(1)从市政公共用电配电箱或市政公共用电箱变引来220V电源供电；(2)防护等级为IP56；(3)配电箱应结合绿化做好隐蔽工作。
- 4.3 室外灯具防触电类别为Ⅱ类，应选用密闭型，防护等级应为：埋地灯IP67，其他室外灯具IP56。
- 4.4 环境照明供电回路考虑了灯具的启动电流和供电线路的电压降(<5%)，在相关灯具和设备确定后，应根据实际情况对配电网缆截面进行校验。为减少压降，本设计选择电缆截面考虑了适当加大。
- 4.5 对荧光灯具采用电子镇流器，功率因数不低于0.9；对气体放电灯采用低损耗电感镇流器配合单灯电容补偿，补偿后功率因数不低于0.9。
- 4.6 选用LED灯作照明光源时，LED灯单珠功率为1W，灯具的发光效能不低于90lm/W，色温2700K~5500K，显色指数大于60，使用寿命大于30000H。
- 4.7 本设计环境照明灯具及水泵工作回路均设有手动与时控两种控制方式，手动与时控的转换时间设定及各回路时控的启闭时间设定可由管理人员根据使用要求自行调整。
- 4.8 本次设计的环境照明以路灯、庭院灯、草坪灯等功能性照明为主，并设置有射灯、地埋灯作景观性辅助照明，草坪灯沿花园及小径安装，距道路渠0.3m。所有灯具需防眩光处理。

五、景观220V供电系统

- 5.1 本工程就近从区域配电箱引来220V电源，供给本小区的景观照明负荷用电，进线电缆直接接入配电箱的预留开关。
- 5.2 水景水下灯及泳池水下灯均采用12V/SELV安全电压供电。

六、设备安装

- 6.1 景观配电箱具体位置可以根据现场需要进行适当调整，配电箱落地安装，做300mm高混凝土基础，做法参照国家标准图集04D702—1，配电箱应结合绿化做好隐蔽工作。对三相出线回路，接线按L1、L2、L3三相依次连接，尽量达到三相平衡。
- 6.2 灯具的安装方法参见《特殊灯具安装》03D702—3图集，所有紧固件要求为不锈钢材料，其他铁构件灯具必须做防锈、防腐处理。
- 6.3 灯具布置如平面图所示，立面安装的灯具施工应按照园建详图上的指定位置安装。照树的埋地灯及射灯，灯中心离树外皮至少500mm。
- 6.4 灯具及安装固定件应具有防止脱落或倾倒的安全防护措施；对人员可触及的照明设备，当表面温度高于70℃时，应采取隔离保护措施。
- 6.5 直接安装在可燃烧材料表面的灯具，应采用标有△F标志的灯具。

七、景观照明系统控制

- 7.1 控制方式有时控与手控两种，通过SA转换开关转换。定时控制由多回路可编程定时开关控制，可做编程时间设定，由甲方自定。
- 7.2 灯具工作时间设为两种：1、半夜灯18：30—23：30；2、全夜灯18：30—6：00。管理人员可根据实际需要调整各路工作时间。
- 7.3 全夜灯设置为主要照明灯，其他加强照明灯及景观装饰照明灯可设置为半夜灯。假日装饰照明，照明时间可根据实际需要调整，由甲方自定。

八、电缆、管线选择及敷设

- 8.1 景观配电干线及支线均选用YJV—0.6/1.0kV交联聚乙烯绝缘聚氯乙烯护套电力电缆，以降低室外恶劣环境下的泄露电流。
- 8.2 景观水下动力及照明供电回路均选用JHS—0.3/0.5kV橡套电缆。
- 8.3 电力电缆在建筑内沿桥架或线槽敷设，室外穿塑料管敷设，在建筑顶板上贴楼面敷设。
- 8.4 电力线管在与其它管线交叉、平行时，应按规范要求的间距执行，电线在其连续点，分支点，盘留点，方向改变处及与其它管道交叉处，地面设管线标志，并根据规范做电缆敷设接力井，线管敷设路径与其它管道有冲突时，在满足电气规范要求下可适当调整，具体施工时参见《建筑电气安装工程图集》及《室外电气施工图集》。
- 8.5 电缆敷设其弯曲半径最小不得小于电缆外径的10倍，外观应无损伤，绝缘良好敷设前应用500V兆欧表进行绝缘电阻测量，阻值不得小于10MΩ，在灯具两侧预留量不应小于0.5m。所有电缆接头应做防水处理（尤其是低压路段）。
- 8.6 所有穿过建筑物伸缩缝、沉降缝、后浇带的管线应按《建筑电气安装工程图集》中有关做法施工。塑料管在插接面上应涂敷粘合剂牢固密封。

九、接地系统及安全措施

- 9.1 低压配电系统的接地形式：
 - 1) 由低压柜或上级总配电箱至本相关景观配电箱采用TN—S制。
 - 2) 功能性照明及辅助性照明：采用TN—S制，由景观配电箱至供电回路灯具设置PE线，在回路灯具起始末端，主要分支处设置接地极，接地极数量不小于3个。接地电阻不大于4欧姆。
- 9.2 配电箱进线需做重复接地，在建筑中可利用建筑基础做接地极，具体详见图集接地装置15D504。配电箱重复接地电阻不大于4欧姆。

十、其他

- 10.1 凡与施工有关而又未说明之处，参见国家、地方标准图集施工，或与设计单位协商解决。
- 10.2 本工程所选设备、材料必须具有国家级检测中心的检测合格证书(3C认证)，必须满足与产品相关的国家标准。供电产品具有入网许可证。
- 10.3 根据国务院签发的《建筑工程质量管理条例》，本设计文件需要报县级以上人民政府建设行政主管部门或其他部门审批后，方可用于施工。
- 10.4 建设方应提供景观供电原始资料，原始资料应真实、准确、齐全。
- 10.5 施工单位必须按照工程设计图纸和施工技术标准施工，不得擅自修改工程设计。
- 10.6 建设工程竣工验收时，必须具备设计单位签署的质量合格文件。
- 10.7 禁止施工现场搅拌混凝土、砂浆，使用预拌混凝土、砂浆。

十一、本工程引用国家标准设计图集

15D502《等电位联结安装》 15D503《利用建筑物金属体做防雷和接地装置安装》 03D702—3《特殊灯具安装》

12DX603《住宅小区建筑电气设计与施工》 09DX001《建筑电气工程设计常用图形和文字符号》

十二、安全生产要求

12.1 管路敷设施工

12.1.1 在进行管路焊接时，应注意避免弧光伤害其他工作人员的眼睛，打药渣时要注意防止烫伤眼睛。电焊把线和零线不准搭在氧气瓶上面，更不准从金属绳上面拉过。下班前，电焊把线和零线必须分开放着，以防短路。

12.1.2 电焊施工前，要察看周围有无易燃、易爆物品，必须清理完毕方可施工。特别要关注外墙、厨房、卫生间防水材料防护，电焊渣绝对不能接触这些部位的防水材料。

12.2. 管内穿线施工

- 12.2.1 扫管穿线时要防止钢丝的弹力勾眼；两人穿线时应协调一致，不得用力过猛以免伤手。带线钢丝穿好后，在盒、箱内要妥当放置，不要出盒、箱，以免钢丝伤人。
- 12.2.2 使用梯子作业时，梯子要绑扎牢固，并设好拉绳，不得站在梯子最上一层工作以免摔伤，梯凳上禁止放工具、材料。
- 12.2.3 使用喷灯进行加热时，要有防火设施，以免发生火灾。使用焊锡锅时，不能将冷勺或水浸入锅内，防止爆炸，飞溅伤人。
- 12.2.4 管内穿线的颜色必须严格按照图纸敷设，严禁电线颜色单色、替换。

12.3 桥架安装施工。

- 12.3.1 安装灯具使用梯子或高凳时，一定要采取防摔、摔、砸措施；
- 12.3.2 工人施工时，必须穿软底布鞋；
- 12.3.3 需要刷锡时，要注意安全用电用火，必须派人看火。
- 12.3.4 在竖井内安装桥架时，依照从下往上的顺序施工，在桥架固定牢固后，竖井内方可进入。

12.4 配电箱安装施工

- 12.4.1 安装配电箱、盘面和器具时，应防止倾倒和坠落伤人。
- 12.4.2 开关上的保险丝必须按规定选用，不得用铜铝丝代用，摆放方法要正确合理。
- 12.4.3 吊装作业时，机具、吊索必须先经过仔细检查，不合格者不得使用，防止倾覆伤人。
- 12.4.4 搬运沉重的配电柜时，应在地面垫木板用滚杠移动，并要有专人同意指挥，用撬杠拨动时，不得使物件倾斜，以免伤人。
- 12.4.5 在基础型钢上调整柜(盘)体时，动作应协调一致，防止挤伤手脚。
- 12.4.6 使用电钻钻孔时，电钻外壳不得漏电，电源线不得破皮漏电，电钻应按接地(接零)。
- 12.4.7 试运行前安全保护用品未准备好时，不得进行试运行。试运行中必须严格服从指挥，按试运行方案操作，操作及监护人员不得随意更改操作指令。
- 12.4.8 送电试亮前，要通知现场有关施工人员，非电气工作人员禁止乱动电气器具。

12.5 电缆敷设施工

- 12.5.1 搬运、敷设电缆时必须有人指挥，防止电缆滚动伤人。
- 12.5.2 制作电缆头时需注意防火。
- 12.5.3 严格按照A、B、C、PE、N、三相五线制压接电缆，严禁串相或少相。
- 12.6 电气器具安装施工

- 12.6.1 安装灯具使用高凳时，一定要采取防摔、摔、砸措施；
- 12.6.2 需要刷锡时，要注意安全用电用火，必须派人看火。

12.7 电气竖井内施工

- 12.7.1 严禁在竖井内多专业同时交叉施工；
- 12.7.2 竖井内电气未安装施工前，要做好所有顶板预留洞的封堵工作。
- 12.7.3 如果竖井顶板上有多路桥架或母线预留的孔洞，施工时依照安装哪拆哪个预留封堵的原则施工。
- 12.7.4 电气竖井施工时严禁把工具、材料配件放在孔洞周围

12.8 屋顶施工

- 12.8.1 屋顶施工时，严禁把施工材料、工具放置在屋顶外沿。
- 12.8.2 雨雪天气在屋顶施工时，要注意滑倒摔伤坠落。

12.9 电焊施工

- 12.9.1 电、气焊施工现场10米以内不准有易燃、易爆物品，工作面如有此类物品应将其清除，确实无法清除时，必须采取安全防护措施。操作者必须穿戴好劳动保护物品，进行高空作业时要系好安全带，采取保护、防护措施。地面设安全监护人。工作时不准将管、线缠绕在身上，雨天、浓雾和潮湿天气禁止在室外进行焊接工作，地面设安全监护人。工作时不准将管、线缠绕在身上，雨天、浓雾和潮湿天气禁止在室外进行焊接工作，工作完后应认真检查场地，灭绝火种，关断电源。

- 12.9.2 如果地下室外墙、屋顶防水已施工完毕，电气室外防雷接地，主体结构防雷引下线或均压环、屋顶避雷带等电气焊接施工时，必须采取保护措施，防止电焊渣引燃防水材料。

- 12.9.3 进入装修阶段后，如果要在楼内进行电焊作业，必须要检查相邻房间、本层房间所有的预留洞，特别要重点关注厨、

12.10 材料堆放

- 12.10.1 所有管路要堆放在钢管架上，钢管架搭设部位、搭设方案必须经过工程室、安全室的认可、验收，否则严禁使用。
- 12.10.2 配电箱严禁堆积放置。
- 12.10.3 电缆堆放处地面要平，严禁对方在有坡处。

12.11 其它

- 12.11.1 所有电气施工人员、电焊作业人员均要求有上岗证，严禁无证施工。
- 12.11.2 与其它专业交叉、立体施工时，要注意自身安全防护
- 12.11.3 楼板洞口、阳台口、转角口等危险地方，不得打洞，不得随意移动安全防护设施。
- 12.11.4 在进行电气调试时，严格按照电气技术操作规程进行，严禁违规操作。
- 12.11.5 扑灭电气火灾时，应采用干式灭火器(如：二氧化碳、四氯化碳、1211干粉灭火器等)，进行带电灭火时，应保持一定的安全距离，严禁使用水灭火。
- 12.11.6 任何电气施工，严禁带电作业。
- 12.11.7 通电调试阶段，任何电气施工必须依靠相关工具(电笔、万用表)等确保无电的情况下才能进行下一步操作，严禁靠感觉或用手去验证有电无电。



广州新城建筑设计院有限公司

GUANGZHOU CENTRY INSTITUTE OF ARCHITECTURAL DESIGN CO.,LTD.
建筑行业(建筑工程)甲级，资质证书编号:A244022826
城乡规划编制甲级，证书编号:自资规甲字21440450
风景园林工程设计专项乙级，资质证书编号:A244022826

院出图章：

CNADRI PROJECT SEAL

注册执业章：

REGISTERED SEAL

备注：

NOTE

本图纸未经本公司同意不得使用、抄袭及复制，未加盖院出图章视无效。所有尺寸需以图中标注为准，不能以量度图中尺寸作准。如发现任何矛盾处，请立即通知设计院。

建设单位

CLIENT

广州市天河区人民政府员村街道办事处

项目

PROJECT

员村南街（盈富仓）出入口绿美改造工程

图名

DRAWING TITLE

景观电气设计说明

设计编号

PROJECT NO

审 定

APPROVAL

胡辉伦

审 核

EXAMINE

梁武举

项目负责

PROJECT CHIEF

莫晓龙

专业负责

CHIEF

梁武举

校 对

CHECK

庞 辉

设 计

DESIGN

杨伟深

专 业

DISCIPLINE

电气

阶 段

STATUS

施工图

图 号

DRAWING No.

D—SM

比 例

SCALE

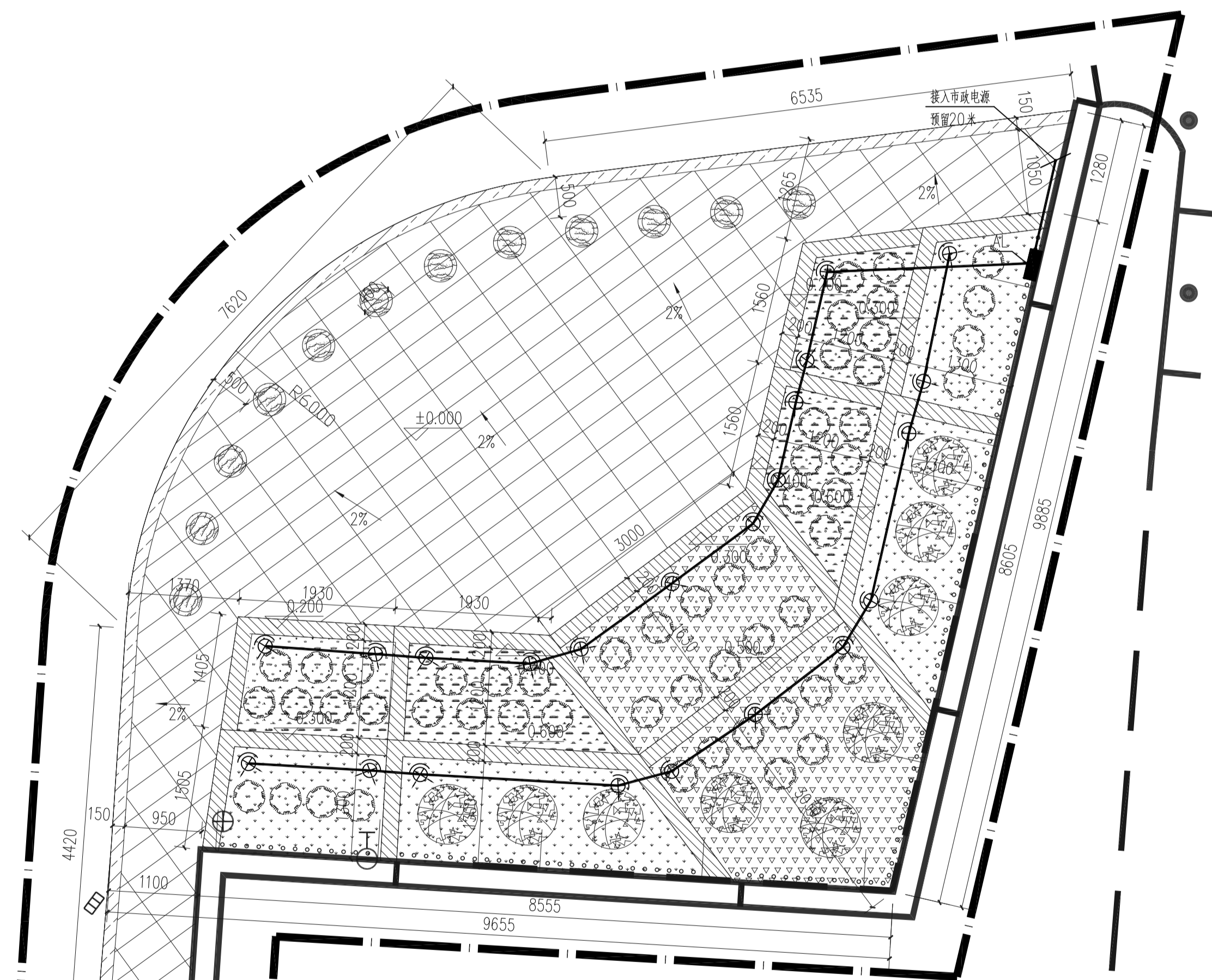
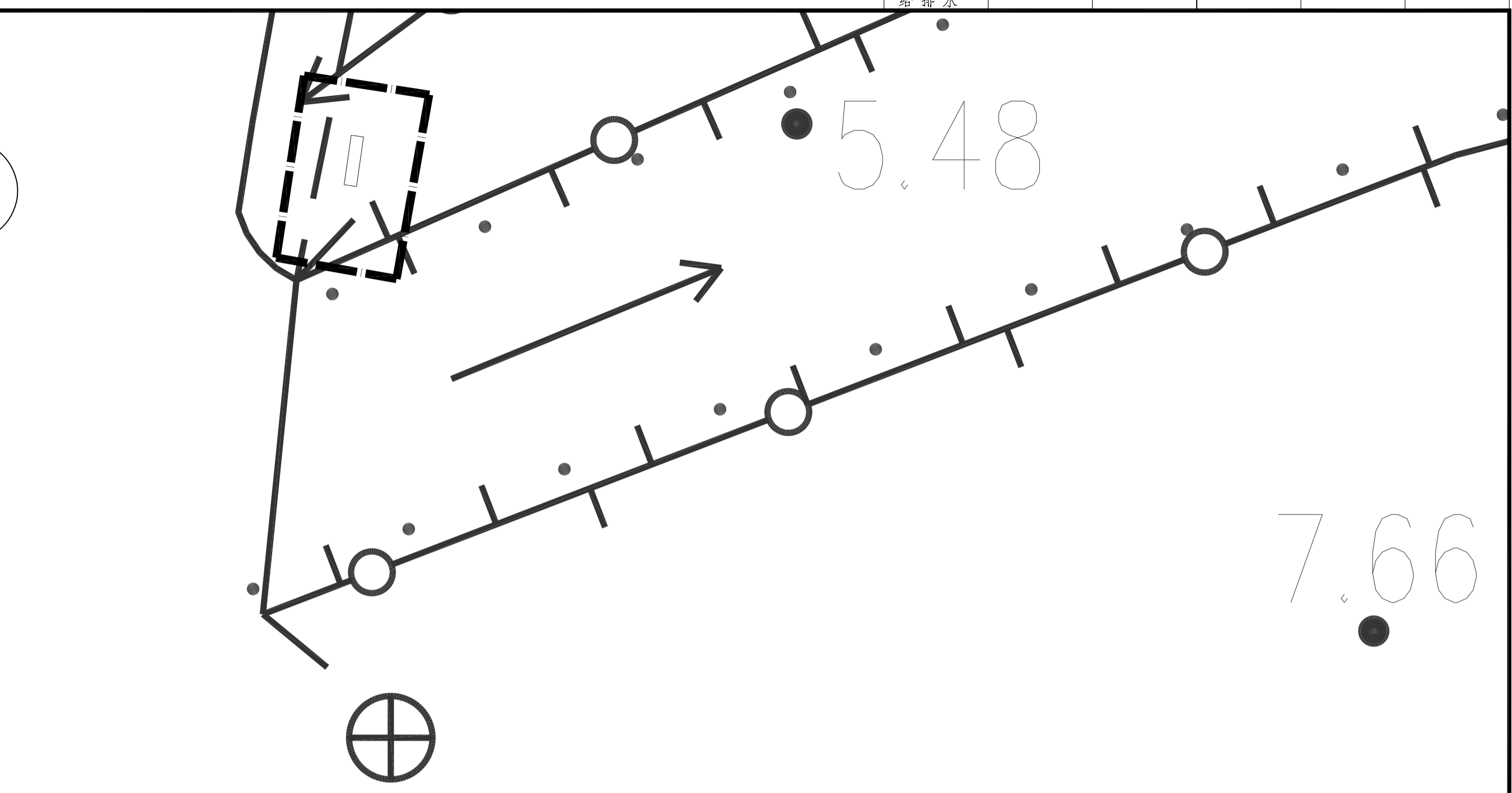
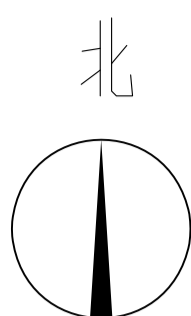
1:100

日 期

DATE

2024.07

建筑				暖通			
结构							
电气							
给排水							



电气平面图 1:50

- 说明:
- 景观射灯配电箱由配电箱AL引出,具体见平面布线;
 - 景观射灯配线均穿SC管埋地敷设,规格详见系统图;
 - 灯具及安装:灯具补偿后 $CS \phi > 0.9$,采用节能型,装绿化边缘;
 - 本工程采用TN-S接地系统:在景观射灯每回路首端设有漏电保护断路器,每盏景观射灯设小容量熔断器作过电流及接地故障保护的作用;
 - 电力电缆管与弱电管交叉时电力管在下面敷设;
 - 布置灯具时,需要进行防水处理。

- 图例
- 景观射灯(6W,LED节能灯)
 - 一般照明配电箱(AL)

注册执业章: REGISTERED SEAL		图名: DRAWING TITLE 电气平面图		设计编号: PROJECT NO.	
项目负责人: PROJECT CHIEF 梁武举		审核: EXAMINE 梁武举		审批: APPROVAL 胡辉伦	
专业负责人: DISCIPLINE CHIEF 庞辉		设计: DESIGN 杨伟深		阶段: STATUS 施工图	
图号: DRAWING No. D-01		比例: SCALE 1:50		日期: DATE 2024.07	
建设单位: CLIENT 广州市天河区人民政府员村街道办事处		项目: PROJECT 员村南街(盈富)出入口绿美改造工程		图例: LEGEND	
备注: NOTE		图章: DRAWING SEAL		设计: DESIGN	
说明: NOTE		图章: DRAWING SEAL		设计: DESIGN	
注册执业章: REGISTERED SEAL		图章: DRAWING SEAL		设计: DESIGN	
注册执业章: REGISTERED SEAL		图章: DRAWING SEAL		设计: DESIGN	
注册执业章: REGISTERED SEAL		图章: DRAWING SEAL		设计: DESIGN	

广州新城建筑设计院有限公司
GUANGZHOU CENTURY INSTITUTE OF ARCHITECTURAL DESIGN CO., LTD.
注册执业章:
REGISTERED SEAL
图章:
DRAWING SEAL
设计:
DESIGN



广州新城建筑设计院有限公司
 GUANGZHOU CENTRY INSTITUTE OF ARCHITECTURAL DESIGN CO.,LTD.
 建筑行业(建筑工程)甲级, 资质证书编号:A244022826
 城乡规划编制甲级, 证书编号:自资规甲字21440450
 风景园林工程设计专项乙级, 资质证书编号:A244022826

院出图章:
CNADRI PROJECT SEAL

注册执业章:
REGISTERED SEAL

备注:
NOTE

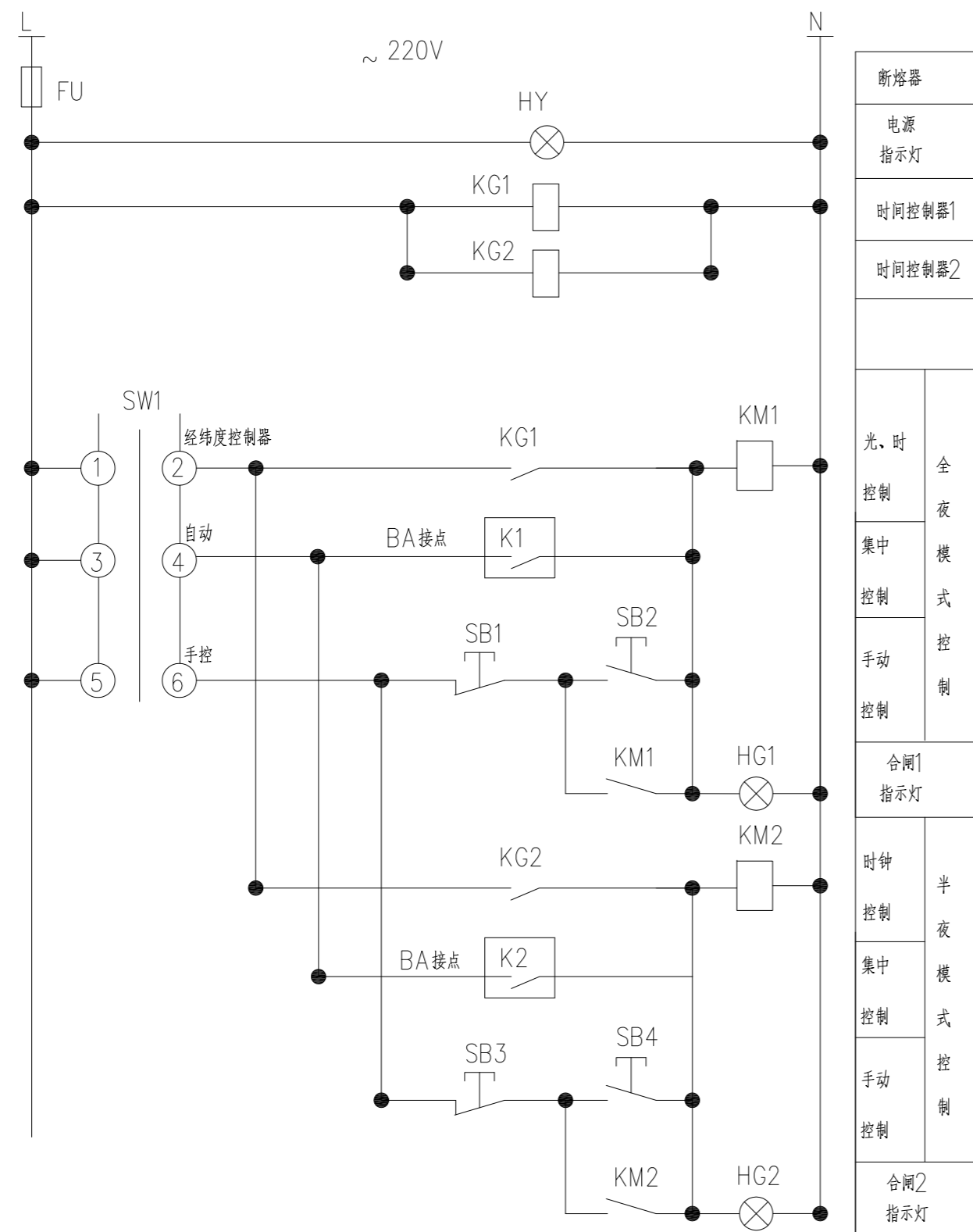
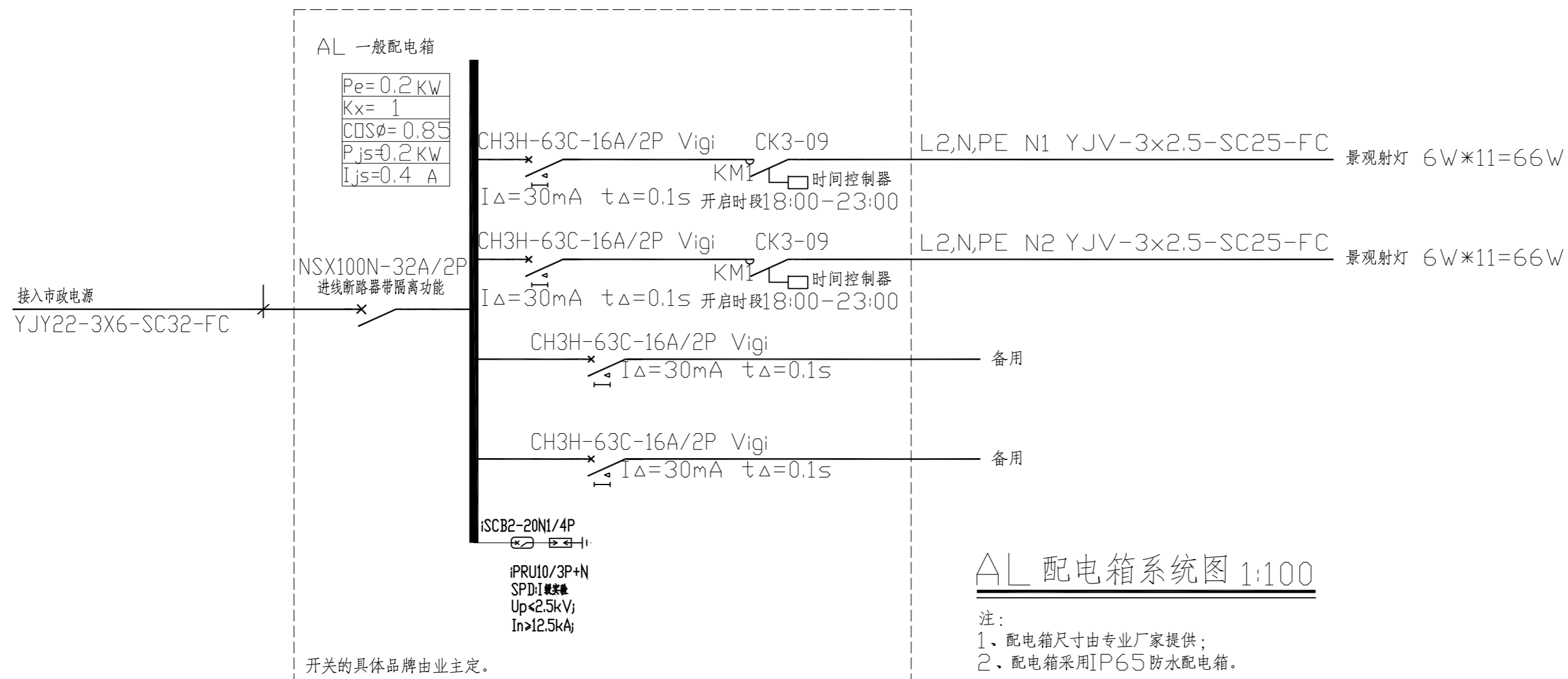
本图纸未经本公司同意不得使用、抄袭及复制, 未加盖院出图章视无效。所有尺寸需以图中标注为准, 不能以量度图中尺寸作准。如发现任何矛盾处, 请立即通知设计院。

建设单位
CLIENT
广州市天河区人民政府员村街道办事处

项目
PROJECT
员村南街(盈富仓)出入口绿美改造工程

图名
DRAWING TITLE
电气系统图

设计编号 PROJECT NO		
审 定 APPROVAL	胡辉伦	
审 核 EXAMINE	梁武举	
项目负责 PROJECT CHIEF	莫晓龙	
专业负责 CHIEF	梁武举	
校 对 CHECK	庞 辉	
设 计 DESIGN	杨伟深	
专 业 DISCIPLINE	电气	
阶 段 STATUS	施工图	
图 号 DRAWING No.	D-02	
比 例 SCALE	图示	
日 期 DATE	2024.07	



景观照明配电箱自动控制原理图

说明:

- 环境照明控制方式有: 手动控制, 光(时间)控制, BA 联网控制(预留控制干接点), 通过转换开关转换(其中光(时间)控制采用经纬度控制器根据经纬度算法计算日出日落时间而进行控制);
- 各回路的接触器 KM1 平时处于常开状态, 设置于配电箱内, 系统设为自动控制状态时由(光)时控开关控制, 灯具工作时间可设为两种: 一是半夜灯18:00~23:00, 二是全夜灯18:00~6:00(开关灯是按日落、日出时间), 照明时间亦可根据实际需要调整各回路工作时间。

序号	名称	规格型号	单位	数量
7	信号灯 HG	XD7-220V(绿色)	个	2
6	信号灯 HY	XD7-220V(黄色)	个	1
5	转换开关 SA	LA101Z-YX	个	1
4	控制按钮 SBS	LA19-11(红)	个	2
3	控制按钮 SBF	LA19-11(绿)	个	2
2	微电脑时控开关KG	KG316T	个	2
1	熔断器FU	RL1-15/6	个	1

配电箱二次元件表

暖通

建筑
结构

电气

给排水



广州新城建筑设计院有限公司
GUANGZHOU CENTRY INSTITUTE OF ARCHITECTURAL DESIGN CO.,LTD.
建筑行业(建筑工程)甲级, 资质证书编号:A244022826
城乡规划编制甲级, 证书编号:自资规甲字21440450
风景园林工程设计专项乙级, 资质证书编号:A244022826

院出图章:
CNADRI PROJECT SEAL

注册执业章:
REGISTERED SEAL

备注:
NOTE

本图纸未经本公司同意不得使用、抄袭及复制, 未加盖院出图章视无效。所有尺寸需以图中标注为准, 不能以量度图中尺寸作准。如发现任何矛盾处, 请立即通知设计院。

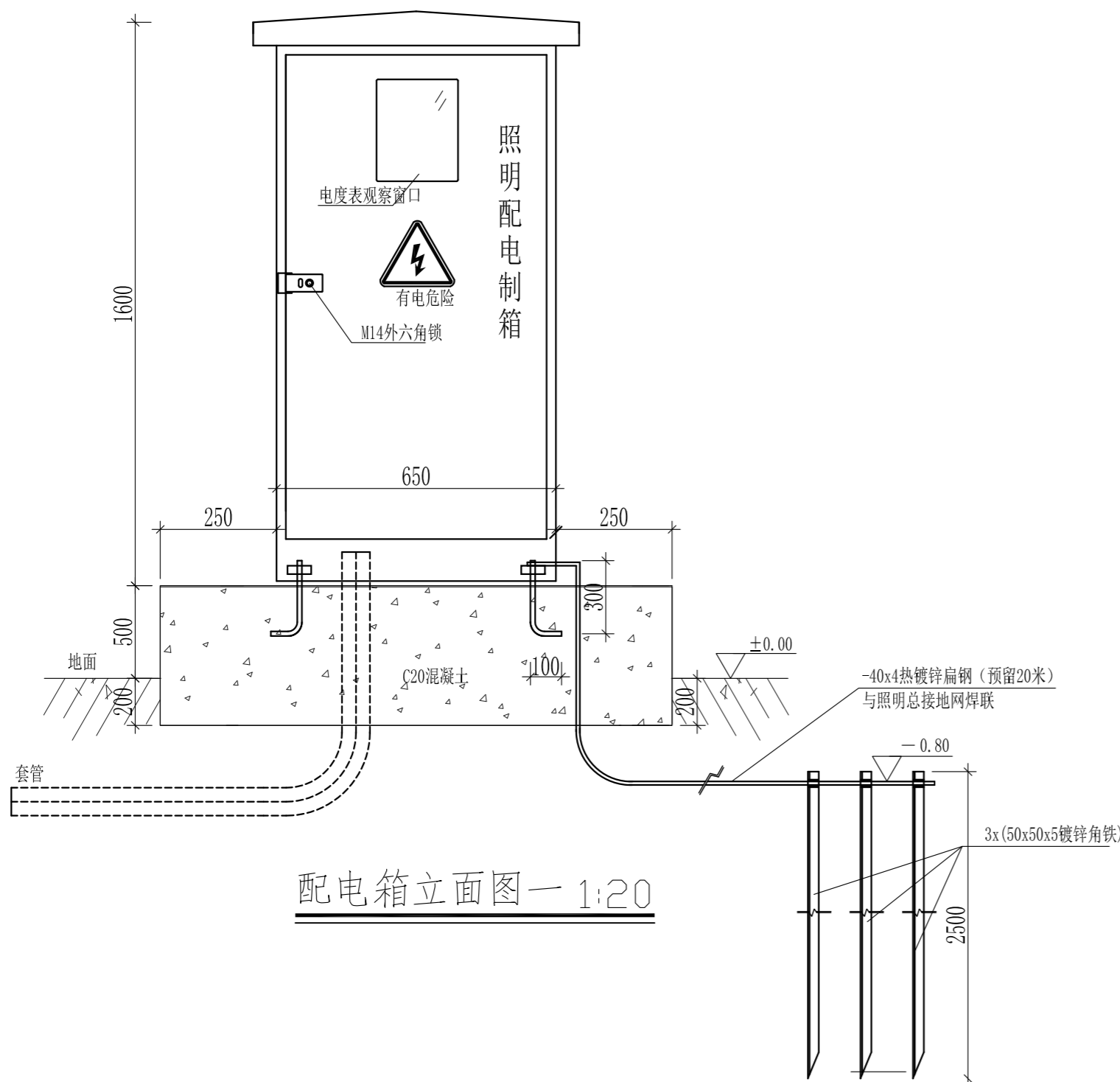
建设单位
CLIENT
广州市天河区人民政府员村街道办事处

项目
PROJECT
员村南街(盈富仓)出入口绿美改造工程

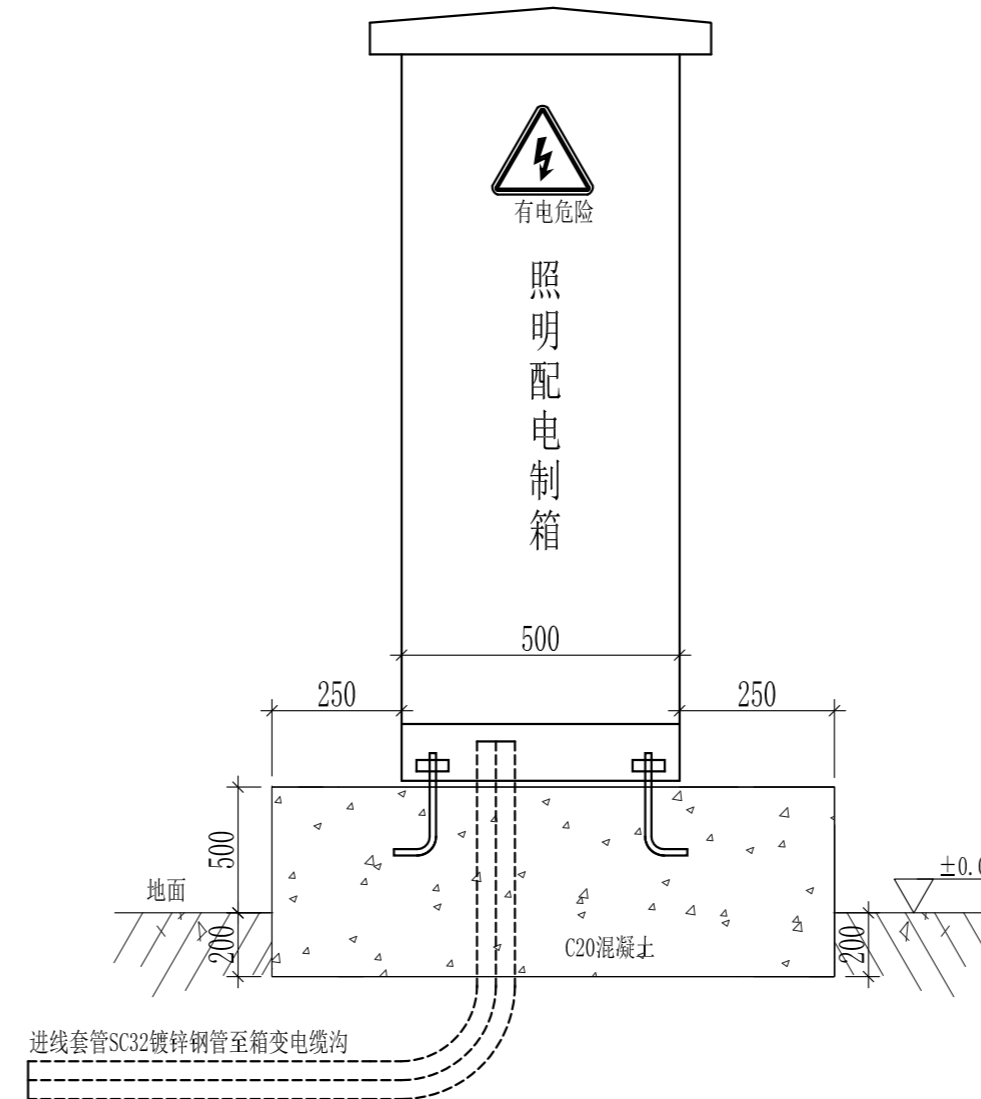
图名
DRAWING TITLE
电气大样图

设计编号
PROJECT NO

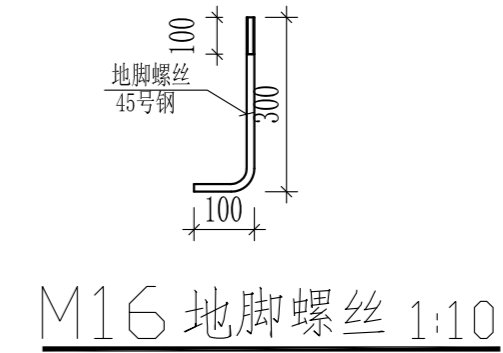
审 定 APPROVAL	胡辉伦	
审 核 EXAMINE	梁武举	
项目负责 PROJECT CHIEF	莫晓龙	
专业负责 CHIEF	梁武举	
校 对 CHECK	庞 辉	
设 计 DESIGN	杨伟深	
专 业 DISCIPLINE	电气	
阶 段 STATUS	施工图	
图 号 DRAWING No.	D-03	
比 例 SCALE	图示	
日 期 DATE	2024.07	



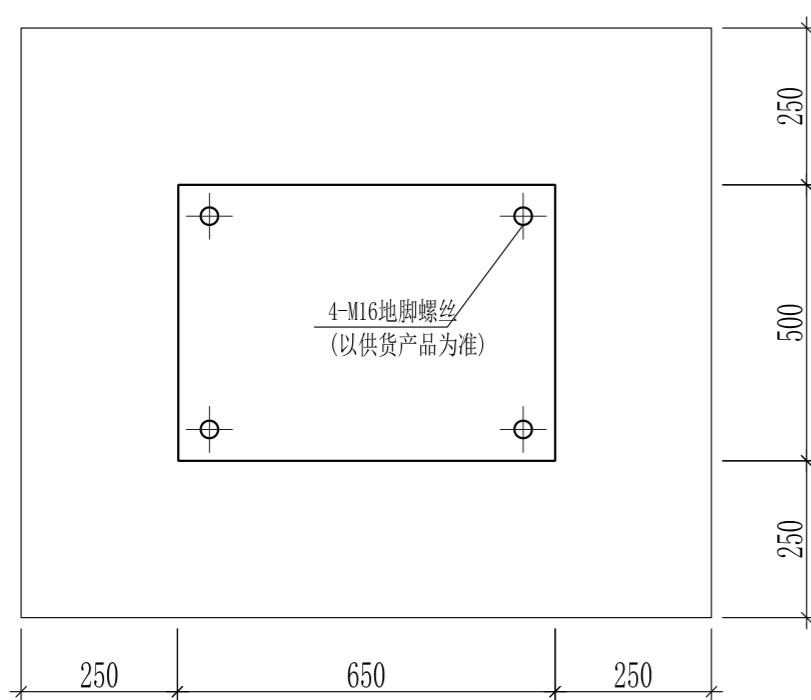
配电箱立面图一 1:20



配电箱立面图二 1:20

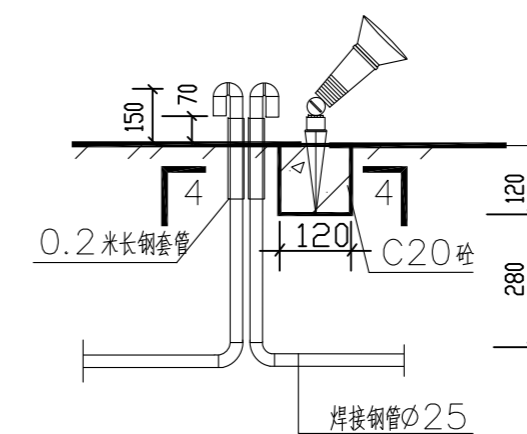


M16 地脚螺丝 1:10



配电箱基础平面图 1:20

- 说明:
- 1、图中配电箱尺寸以毫米为单位, 具体尺寸请根据实际情况调整;
 - 2、箱体用2mm不锈钢板制成, 观察窗装透明有机玻璃, 边封橡胶圈, 箱体喷涂户外粉, 内外表面橄榄绿(光漆)按业主色板;
 - 3、所有焊缝必需牢固结实, 焊缝必须为全焊, 未标注倒圆角R2, 表面不能有涂污或刮花现象, 喷漆后无明显焊缝痕迹, 檐台必须能承受起吊, 整箱不出现变形, 分裂, 散架等现象;
 - 4、基础及埋管周围回填土应按道路人行道压实度要求处理;
 - 5、内部元件分布及骨架由生产厂参考本设计中路灯控制箱一、二次接线图全配置;
 - 6、配电箱应良好接地, 除与系统总接地线连接外, 应加装辅助接地板, 以确保安全, 接地电阻小于4欧姆, 接地板采用50x5x2500镀锌角钢, ;
 - 7、户外配电箱, 设置使用专用工具开启的闭锁防盗装置;
 - 8、人孔井盖及手孔井盖应设置需使用专用工具开启的闭锁防盗装置。



景观射灯基础大样图