

 <p>广州新城建筑设计院有限公司 GUANGZHOU CENTRY INSTITUTE OF ARCHITECTURAL DESIGN CO.,LTD. 建筑行业(建筑工程)甲级, 资质证书编号:A244022826 城乡规划编制甲级, 证书编号:自资规甲字21440450 风景园林工程设计专项乙级, 资质证书编号:A244022826</p>	建设单位	广州市天河区人民政府员村街道办事处			设计编号	
	项 目	员村南街(盈富仓)出入口绿美改造工程			专 业	园 建
					阶 段	施工图
	审 定	胡辉伦		专业负责	余健益	
		余健益		校 对	唐丽	
		莫晓龙		设 计	林洁怡	
日 期				2024.07		

图纸目录

序号	图 号	图 名	图 幅	附 注
1	JS-ML	图纸目录	A4	
2	JS-SM-01	建筑总设计说明	A2	
3	JS-SM-02	绿化设计, 施工技术要点说明一	A2	
4	JS-SM-03	绿化设计, 施工技术要点说明二	A2	
5	JS-01	改造前平面图	A2	
6	JS-02	改造后平面图	A2	
7	JS-03	新建花池详图	A2	
8	JS-04	大样图	A2	
9	JS-05	定制造型信息牌详图	A2	
10				
11				
12				
13				
14				
15				
16				
17				
18				
19				
20				
21				
22				
23				
24				
25				
26				

园建构造设计总说明

1 本工程概况

- 1.1 建设单位:广州市天河区人民政府员村街道办事处
- 1.2 项目名称:员村南街(盈富仓)出入口绿美改造
- 1.3 项目地址:广东省广州市天河区员村南街8-10号
- 1.4 项目概述:本项目设计内容包括:
 - 1、人行道重铺300*150*60mm红色透水砖、600*350*150mm灰色麻石路缘石;
 - 2、新建砖砌花池,面贴100*100*8mm浅黄色釉面砖,埋地敷设2条 ϕ 110UPVC排水管,接入就近原有雨水井,长度约40米;
 - 3、新种植紫竹、四季桂、毛杜鹃球、长春花、翠芦莉和台湾草,养护期均为6个月;
 - 4、井盖提升,保护原有消火栓,新增止车石共12个;
 - 5、新增定制造型信息牌1个。

2 本工程设计依据

- 2.1 《总制图标准》GB/T50103-2010
- 2.2 《建筑制图标准》GB/T 50104-2010
- 2.3 《城市绿地设计规范(2016年版)》GB50420-2007
- 2.4 《园林绿化工程项目规范》GB55014-2021
- 2.5 《公园设计规范》GB51192-2016
- 2.6 《城市居住区规划设计标准》GB50180-2018
- 2.7 《居住区环境景观设计导则(2006年版)》
- 2.8 《民用建筑设计统一标准》GB50352-2019
- 2.9 《建筑与市政工程无障碍通用规范》GB55019-2021
- 2.10 《钢结构通用规范》GB55006-2021
- 2.11 《钢结构设计标准》GB50017-2017
- 2.12 《园林绿化工程施工及验收规范》CJJ82-2012
- 2.13 《城市绿化条例(2017年修正本)》
- 2.14 适用于本项目的有关国家与地方的其它相关规范、法规、规程
- 2.15 甲方提供的有关图纸及文件

3 一般说明

- 3.1 本套图纸须由我司盖章确认,结合水、电、结构等专业图纸,经甲方组织各单位会审后方可施工。
- 3.2 本套图纸内容为基地范围内的景观工程施工图。
- 3.3 本套图纸总图采用同建筑的平面坐标系统和高程系统。
- 3.4 本工程设计中如无特殊指明,除标高以米(m)为单位外,其余尺寸均以毫米(mm)为单位。
- 3.5 本工程设计中如无特殊指明,所示标高均为完成面标高;当总平面、分区平面与详图尺寸有不一致时,以详图尺寸为准。
- 3.6 本工程设计中所指距地高度均指离开完成面的高度。
- 3.7 本工程总平图与分区平面图、分区整体剖面图设计标高采用绝对标高值;园建单体及立、剖设计采用相对标高值 ± 0.00 ,其对应的绝对标高值,详见各图中附注。
- 3.8 本工程设计中所注材料配合比除注明重量比外,其余均为体积比。
- 3.9 本套图纸用语(括号内为符号代表含义):
PA(种植区域) WA(水域) WL(常水位标高) BF(水底标高)
- 3.10 路面排水,场地排水,种植区排水、穿孔排水管线等的布置与设计均应与室外雨水系统相连接,并应与建筑总平面图密切配合使用,以保证施工质量。
- 3.11 图中未详尽之处,须严格按照国家现行的工程施工验收规范及工程所在地方法规标准。
- 3.12 如施工现场与图纸存在矛盾或图与图之间有矛盾或误差时,以设计师书面意见或现场指示记录为准。
- 3.13 设计选用的材料和产品,其质量和性能必须经过相应的检测,符合国家相关标准后方可采用,并由生产厂家负责指导施工。

4 竖向设计

- 4.1 施工方应对整个设计范围内最终实施的地形、场地、路面及排水的最终效果负责。施工方应于施工前对照相关专业施工图纸,粗略核实相应的场地标高,并将有疑问及与施工现场相矛盾之处提请业主和设计师知悉,以便在施工前解决此类问题。
- 4.2 本工程设计中如无特殊标明,竖向设计坡度均按下列坡度设计:
 - 4.2.1 广场及庭院:如无特殊指明,坡向排水方向,坡度0.5%。
 - 4.2.2 道路横坡:无特殊指明,坡向路沿,坡度1.0%。
 - 4.2.3 台阶及坡道的休息平台:无特殊指明,坡向排水方向,坡度1.0%。
 - 4.2.4 种植区:如无等高线或特殊指明,坡向排水方向,坡度2.0%。
 - 4.2.5 排水明沟:无特殊指明,坡向排水方向,坡度0.5%。
 - 4.2.6 泳池:无特殊指明,坡向集水口,坡度1.0%。
- 4.3 地形设计标高为最终完成标高,堆坡时须按要求做压实处理。
- 4.4 所有地面排水,应从构筑物基座或建筑外墙面向外找坡,如无其他要求,坡度应不小于2%。

5 各分部设计说明

- 5.1 道路、广场部分说明:
 - 5.1.1 适应于居住区、庭院、广场及公园内的道路设计。
 - 5.1.2 选择铺装材料应符合产品标准要求,面材标注除特殊注明者外均为含灰缝。
 - 5.1.3 基层分承载(即可走机动车)与非承载(即人行道),承载荷载标准按设计荷载为:
 - 5.1.3.1 小汽车承载标准按4.0KN/m²计算;
 - 5.1.3.2 消防车承载标准按20.0KN/m²计算;
 - 5.1.3.3 非承载标准按2.5KN/m²计算。
 - 5.1.4 地下水位较高的地区(地下1.0~1.5m以内),应将灰土垫层改为300厚级配砂石垫层。
 - 5.1.5 排水坡道及坡路拱中间采用圆曲线接顺,单坡向与地势的排水方向一致。
 - 5.1.6 人流集散较多的广场和园路其地基将素土夯实改为碾压密实(93%~95%环刀取样)。
 - 5.1.7 路面宽度不大于4m,超过4m时应调整垫层做法及面层厚度,防止路面过宽受冻融或荷载过重。
 - 5.1.8 整体式广场,园路伸、缩缝设置:广场结构层纵、横间隔6m设缩缝,间隔18m设伸缝;园路结构层每间隔6m设横向缩缝,间隔3m设纵向缩缝,间隔18m横向伸缝。做法如无特殊指明,详11ZJ902。

5.2 防腐木防腐处理及防腐处理说明:

- 5.3.1 用材除图中注明者外,钢材采用Q235-B,应符合国家标准《碳素结构钢》GB/T700-2006有关规定。
- 5.3.2 本工程用于木结构的材料均采用防腐木,且木材含水率均不应大于12%,并应符合《木结构设计标准》GB50005-2017的选材规定。主要承重构件应采用针叶材,重要的木质连接件应采用细密、直纹、无节和无其他缺陷的耐腐蚀硬阔叶材。均应做防腐、防虫处理。原色木构件须涂渗透性透明保护漆二道,凡属上人平台的户外木结构面涂耐磨性透明保护漆二道。
- 5.3.3 焊接方式及焊条的选用应符合《钢结构焊接规范》GB50661-2011的有关规定,钢和不锈钢间的焊接采用不锈钢焊条,焊接部位应满焊且牢固。除不锈钢外,所有金属件均应按照相关施工规范进行除锈、防锈处理;型钢采用热浸镀锌表面防锈处理。
- 5.3.4 钢结构在制作前,表面应喷砂除锈,等级为Sa2.5。
- 5.3.5 钢筋混凝土保护层厚度:板20mm;梁30mm;柱30mm;基础40mm,基础无垫层时70mm。
- 5.3.6 配件的施工安装方法,质量验收标准以及建材技术指标等均按国家现行的建筑工程规范及有关规定执行。
- 5.3.7 结构参见结构图纸。

5.4 面材铺贴设计说明:

- 5.4.1 本工程图纸面材铺贴做法除特殊注明者外,均详参工程做法大样。
 - 5.4.2 面材铺贴地面、墙面留缝除特殊指明外均应 ≤ 2 mm;地面铺地砖铺装留缝除特殊指明外均应 ≤ 3 mm。完成后,除特别注明外,均以素水泥浆勾缝。
 - 5.4.3 本设计中所指的花岗岩面层处理按以下定义:
 - 5.4.3.1 光面花岗岩:经过机械抛光处理,光亮(压顶铺贴时可见面为抛光面,其余面可为机切面)
 - 5.4.3.2 烧面花岗岩:喷灯火烧处理(铺贴时可见面为烧面,其余面可为机切面)
 - 5.4.3.3 荔枝面花岗岩:人工手凿或机针打制(铺贴时可见面为荔枝面,其余面可为机切面)
 - 5.4.3.4 哑光面花岗岩:机切面,未抛光
 - 5.4.3.5 自然面花岗岩:劈开后没有任何处理的面层自然面及蘑菇面石材所标注的厚度值,石材粗面最凹点至底面的尺寸;其粗面凹点至凸点最大值不大于10mm。
 - 5.4.4 所有景观立面石材铺贴必须做防泛碱措施,建议采用聚合物水泥砂浆或反碱剂粘贴也可采用其他防泛碱工艺措施。
 - 5.4.5 除特殊说明外所有设计细部、选材、饰面均须按园林设计师指定做法完成。
 - 5.4.6 为保证视觉景观效果的统一,所有位于广场及园路路面的井盖均应做双层井盖,面层做法应与周围铺装一致。
- 5.5 其他说明:
- 5.5.1 本工程所有设计均应满足国家及地方现行的有关工程与建筑设计的各类规范、规定及标准。
 - 5.5.2 本工程图纸所示面层材料的材质、颜色、规格,包括墙面、地面、油漆等,施工单位均应先做样板,经建设单位会同设计方认可后方可施工。
 - 5.5.3 所有设计及更改补充,以最新文件为准。
 - 5.5.4 园林绿化工程项目必须执行《园林绿化工程项目规范》GB55014-2021。

表A.0.1 预拌砂浆与传统砂浆的对应关系

种类	预拌砂浆	传统砂浆
砌筑砂浆	DMM5、WMM5	M5.0混合砂浆、M5.0水泥砂浆
	DMM7.5、WMM7.5	M7.5混合砂浆、M7.5水泥砂浆
	DMM10、WMM10	M10水泥砂浆、M10混合砂浆
	DMM15、WMM15	M15水泥砂浆、M15混合砂浆
	DMM20、WMM20	M20水泥砂浆
抹灰砂浆	DMM25、WMM25	M25水泥砂浆
	DMM30、WMM30	M30水泥砂浆
	DPM5、WPM5	1:1:6混合砂浆
抹灰砂浆	DPM10、WPM10	1:1:4混合砂浆
	DPM15、WPM15	1:3水泥砂浆
	DPM20、WPM20	1:2水泥砂浆、1:2.5水泥砂浆、1:1:2混合砂浆
地面砂浆	DSM15、WSM15	1:3水泥砂浆
	DSM20、WSM20	1:2水泥砂浆
	DSM25、WSM25	1:1水泥砂浆

注明:本工程说明及构造做法中的砂浆均采用预拌砂浆,所选用的标准图集涉及的砌筑、抹灰和地面等砂浆,应按表A.0.1预拌砂浆与传统砂浆的对应关系进行转化。



广州新城建筑设计院有限公司
GUANGZHOU CENTRY INSTITUTE OF ARCHITECTURAL DESIGN CO.,LTD.
建筑行业(建筑工程)甲级,资质证书编号:A244022826
城乡规划编制甲级,证书编号:自资规甲字21440450
风景园林工程设计专项乙级,资质证书编号:A244022826

院出图章:
CNADRI PROJECT SEAL

注册执业章:
REGISTERED SEAL

备注:
NOTE

本图纸未经本公司同意不得使用、抄袭及复制,未加盖院出图章视无效。所有尺寸需以图中标注为准,不能以量度图中尺寸作准。如发现任何矛盾处,请立即通知设计院。

建设单位
CLIENT
广州市天河区人民政府员村街道办事处

项目
PROJECT
员村南街(盈富仓)出入口绿美改造工程

图名
DRAWING TITLE
园建构造设计总说明

设计编号
PROJECT NO

审定	胡辉伦	胡辉伦
审核	余健益	余健益
项目负责	莫晓龙	莫晓龙
专业负责	余健益	余健益
校对	唐丽	唐丽
设计	林洁怡	林洁怡
专业	园建	
阶段	施工图	
图号	JS-SM-01	
比例	1:100	
日期	2024.07	

绿化设计、施工技术要点说明一

I 绿化设计说明

一、总体定位

1. 项目的设计理念与现代生态环境的融合关系。
2. 在项目规划范围内, 营造的植物景观所产生的功能与作用。
3. 着重体现植物景观的塑造特点, 植物品种搭配的变化和设计, 整体效果的要求。

二、景观效果

通过不同的环境选择不同的植物, 注重选择姿态优雅的单株植物和群体林的配植方式, 不同种植物之间达到群植的交错效果, 力争表现出植物的形态美、风韵美; 以开花大乔木结合林下荫生灌木、地被为特色, 强调植物群落的层次, 突出生态景观效果。

三、设计依据

《公园设计规范》、《城市道路绿化规划与设计规范》、《城市绿化施工规划及验收规范》、《城市绿化和园林绿地使用植物材料集》

四、图纸说明

此工程项目图纸共分为以下几个部分:

1. 植物综合布置图: 详细标示了小区内植物的各个空间关系, 包括乔木、小乔木、灌木及地被等综合部分;
2. 大乔木布置图: 详细标示了特大乔木及乔木的位置、植物品种名称及空间关系;
3. 小乔木及大灌木布置图: 详细标示了小乔木及球类的位置、植物品种名称及空间关系;
4. 灌木及地被布置图: 详细标示了灌木、地被的位置、植物品种名称及空间关系;
5. 苗木表: 表中标示了此项目中乔木、灌木、地被及棕榈植物的规格(其中包括高度、胸径或地径、冠幅及备注)及数量等方面的设计意图, 备注一栏则标示了对植物材料特性的要求, 可作为施工方选择苗木材料时的一个参考。

II 施工技术说明

在实际绿化施工过程中, 由于施工的前后顺序可将总体顺序分为以下几个专类。在此对绿化种植过程中的技术要点进行分析:

一、地形整理部分

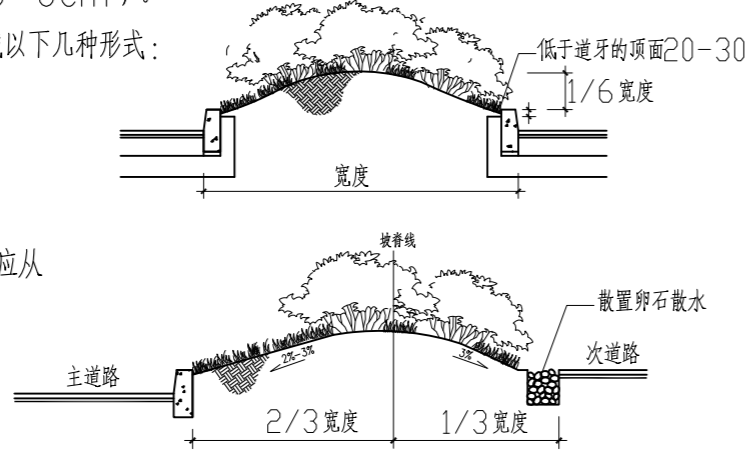
(一). 开始地形整理工作所需条件:

1. 地下水、电等所需管线施工完毕。
2. 园建类的基础工程已完成。

(二). 土方堆放、造地形、清理杂质、园建边线整理及排水方向整理:

1. 首先根据设计标高确定回填土方高度, 并根据土质要求确定土方回填高度应高于图纸设计高度5—10cm(沙质土方为基础土方应高于设计标高8—10cm, 粘土质土方回填高度应高于设计标高5—6cm)。
2. 地形营造方面可根据不同地块要求顺应场地及周边环境整理成以下几种形式:

(1). 道路中心绿化方式。



(2). 整体大草地。设计图中未加以坡度指明的草地或种植地, 应从中心至边线以2.5—3.0%的散水坡度来整理土方。

(3). 道路间绿化地形。

3. 清理土方杂质, 并整理地形边线及排水方向:

- (1). 采用水龙头对已回填土方喷淋, 使之沉降至原有设计标高, 并放置2—3天, 稳定地形。
- (2). 对地形进行30cm深度翻耕, 并且针对性加入泥炭土、沙等改土物质(粘性土则以5份土/3份沙/2份泥炭土的比例混合, 一般土质则以8份土/2份泥炭土的比例混合)。如发现回填土方土质状况较差(如土质PH值超过5.5—7.5的范围或杂质太多)应进行换土处理。
- (3). 对地形进行细部翻耕(深度控制在5—10cm内), 由坡地底部向坡顶细耕, 底部与园建、水池(直边)、道牙等位置应保持土面低于此类表面(完成面)2—3cm, 并整体跟随其高度变化而变化, 产生整齐效果。
- (4). 整理后对地形进行拖平、压实(压实至密度80%以上)。

二、乔木及灌木选择及种植要点

(一). 苗木选择

1. 具体的苗木品种规格见施工图中“苗木规格表”(单位: cm)

- a. 高度(H): 苗木经过常规处理后自然或人工修剪的高度, 干高指具明显主干树种之干高(如棕榈科植物); 具单一主干的乔木要求尽量保留顶端生长点。苗木选择时应满足表中所列的苗木高度范围, 每种高度都有, 并结合植物造景进行高低错落搭配; 行道树高差不大于500mm, 且枝下分枝高度高差小于500mm, 力求列植后整齐划一。
- b. 胸径(φ): 指乔木距离地面130cm处的平均直径; 表中规定为上限和下限, 种植时最小不能小于表列下限, 最大不能超过上限10mm(主景树可可达20mm); 棕榈科植物或特殊植物以地径表示。
- c. 冠幅(B): 指苗木经过常规处理后的枝冠正投影的正交直径平均值; 在保证苗木移植成活和满足交通运输的前提下, 应尽量保留苗木的原有冠幅, 以利于绿化尽快见效; 棕榈科植物因品种冠型特性, 则按生长顶点以下留叶片数计量确定苗冠规格。

d. 土球(φ): 指保证苗木移植成活及迅速恢复生长所需的最小带土球平均直径; 所带土球应保证放于树穴内时完好不散为合格。

e. 冠高(H): 为保证绿化效果, 体现植物形体美, 要求应有与树高成一定比例的冠高(树冠最低分枝点至树项高度); 自然配置的景观树冠高越高越饱满越好, 棕榈科植物等特型景观树应留自然。

2. 在苗木选择过程中应首先根据图纸设计要求及现场实际情况合理选择苗木, 在选择过程中应尽量选择无严重的病虫害、无严重的机械损伤、具有必须的观赏性、植株健壮、生长量正常、能用起重及运输机械到达移植现场的苗木。棕榈科植物或开花性乔木应通过修剪等方式尽量保留其原有冠幅, 以保证其种植效果。灌木方面应选择有经过假植的苗木, 并且应选择冠幅均匀的植株。
3. 特殊地栽苗应在选购前1—2个月进行树枝修剪, 修剪过程中应尽量保持原有的生长状态。并在修枝后进行分期断根处理, 每次断1/2根系, 并回填沙土至断根部分, 在断根过程中尽量保持土球直径。
4. 选购的苗木在移栽前应先进行缩冠、缩根的管理方式, 并且在移植前2天停止灌溉水, 保持土球强度。
5. 落叶树移植前对树冠进行修剪, 裸根移植一般采取重修剪, 剪去枝条的1/2—2/3。带土移植则可适当轻剪, 剪去枝条的1/3即可。修剪时剪口须平滑, 截面尽量缩小, 修剪2公分以上的枝条, 剪口应涂抹防腐剂。常绿树移植前一般不需修剪, 定植后可剪去移植过程中的折断枝或过密、重叠、轮生、下垂、徒长枝、病虫枝等, 常绿树修剪时可适当留些小枝, 易于发芽展枝。
6. 若是裸根移植苗木, 应尽量缩短根部暴露时间。移植后应保持根部湿润, 方法是根系掘出后喷保湿剂或沾泥浆, 用湿草包裹等。

(二). 运输、吊装过程

1. 时间控制: 冬季施工时期应尽量选择在降霜等最寒冷的天气运输、移栽; 应在7:00—8:00(早上)开始运输, 夏季施工应尽量避开中午11:00—下午3:00运输, 应选在早上8:00前或下午4:00后运输, 早上11:00前种植。

2. 保护方式:

- (1). 吊运过程中应尽量保证树干湿度适中, 并且在吊装部分增加树干保护措施, 以免吊伤树干。树干采取包裹措施, 采用麻包片、般草绳围绕, 一从根茎处到分枝处。
- (2). 在运输过程中应以遮荫网对树木进行遮盖, 减少树木的蒸腾量及灼伤树干的机率。
- (3). 运输过程中应尽量避免树木冠幅之间互相挤压、层叠, 以保证树木的优良形态。

(三). 树木的种植过程

1. 树穴的控制:

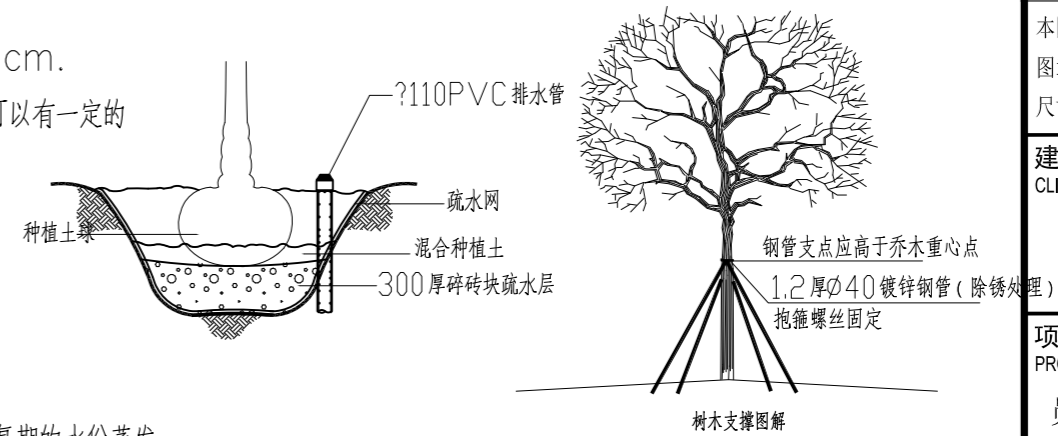
- (1). 首先根据实际选择苗木及设计图纸选定出苗木种植位置, 用竹杆标志起来。
- (2). 然后以竹杆标志为中心, 根据选购苗木土球大小, 种植穴直径大于苗木土球20—30cm, 深度深于土球深度25cm, 并保证其口径上下一致, 便于土球放置。如发现现有积水现象应在挖好的土穴边, 挖一个深于已挖好土穴的疏水坑(深30—40cm), 便于积水疏通至更深的位置, 保持种植穴水位。

2. 种植时应选好主要观赏面的方向, 并照顾朝阳面。一般树弯应尽量迎风, 种植时要栽正扶直, 树冠主尖与根在一垂直线上。

3. 回填混合种植土(混合种植土以1份有机肥, 2份泥炭土, 3份种植土混合)25—30cm进行改土。回填时要分层进行, 每30cm一层, 并春实。

4. 种植胸径大于60cm的古树名木应采用特别的方式:

- (1). 种植穴挖孔深度应比种植土球深50—60cm、平面尺寸大20cm。
- (2). 在种植穴底层铺设30cm的碎砖块疏水层(既保证疏水效果又可以有一定的保水性), 然后铺上滤网, 在其上层再铺设30cm厚混合种植土, 如种植穴所处位置积水较为严重, 应在土球与种植穴的间隙中竖向安置一条φ110排水管, 便于以后管理过程中抽走积水。



5. 乔木的支撑应采用1.2厚φ40镀锌钢管(除锈处理)四角支撑。

(四). 定植: 在定植前应对苗木进行适当的修剪及整理, 以减少种植苗木恢复期的水份蒸发。

1. 常绿树种及针叶树种不强剪, 只剪去其伤断枝及枯枝, 并在不影响植物景观效果的同时对部分阴枝进行修剪, 常绿树种可保持其2/3叶片。
2. 其它乔灌木应剪去其伤枝及枯枝, 并视其假植状况来确定它的其它叶片及树枝修剪状况:
 - (1). 假植苗根系没有下地的适当剪除其嫩枝及部分叶片及过密枝条。
 - (2). 假植苗根系已经下地的, 应全部剪除嫩枝及2/3部分叶片及阴枝及过密枝条。
 - (3). 灌木球型相应剪去其嫩枝, 并修剪其冠幅、球形, 保证植株效果。
3. 定植过程中应选择适当的机械进行操作(最好是选择有专业经验的机械队伍), 并注意采用纤维吊带、麻布袋等工具保持植株形态, 将植株放置至相应位置后, 应用锄头将周边种植土压实, 填满保持植株种植形态。
4. 淋定根水: 采用种植土绕种植穴、堆砌拦水围堰, 其直径应大于种植穴5—10cm, 并淋水, 淋水过程中应尽量浇透, 使土球与种植穴充分结合吸收水份。一般浇水三遍, 第一遍水量不宜过大, 水流要缓慢灌, 使土下沉。一般栽后两、三天内完成第二遍水, 一周内完成第三遍水。此两遍水的水量要足, 每次浇水后要注意整理, 填土堵漏。

(五). 苗木质量要求, 见如下表:

		质量要求		
	树干	树冠	根系	病虫害
乔木	主干挺直或按设计要求	树叶茂密、层次清晰、冠形匀称	符合要求, 根系发达	无病虫害



广州新城建筑设计院有限公司

GUANGZHOU CENTRY INSTITUTE OF ARCHITECTURAL DESIGN CO., LTD.
建筑行业(建筑工程)甲级, 资质证书编号:A244022826
城乡规划编制甲级, 证书编号:自资规甲字21440450
风景园林工程设计专项乙级, 资质证书编号:A244022826

院出图章:
CNADRI PROJECT SEAL

注册执业章:
REGISTERED SEAL

备注:
NOTE

本图纸未经本公司同意不得使用、抄袭及复制, 未加盖院出图章视无效。所有尺寸需以图中标注为准, 不能以量度图中尺寸作准。如发现任何矛盾处, 请立即通知设计院。

建设单位
CLIENT

广州市天河区人民政府员村街道办事处

项目
PROJECT

员村南街(盈富仓)出入口绿美改造工程

图名
DRAWING TITLE

绿化设计、施工技术要点说明一

设计编号
PROJECT NO

审定 APPROVAL	胡辉伦	
审核 EXAMINE	余健益	
项目负责 PROJECT CHIEF	莫晓龙	
专业负责 CHIEF	余健益	
校对 CHECK	唐丽	
设计 DESIGN	林洁怡	
专业 DISCIPLINE	园建	
阶段 STATUS	施工图	
图号 DRAWING No.	JS-SM-02	
比例 SCALE	1:100	
日期 DATE	2024.07	

绿化设计、施工技术要点说明二

(六). 种植要点

1. 种植时应先检查各种植点的土质是否符合设计要求, 如有无足够的基肥、基肥与泥土拌匀程度等。
2. 按园林绿化常规的方法施工, 要求基肥应与碎土充分混匀, 种植土应敲碎分层捣实, 最后起土圈并淋足定根水, 大树设固定支撑。
3. 规则式种植的乔灌木, 同一树种规格大小统一; 成行列的乔木种植应成一直线, 按种植乔木的自然高度依次排列。
4. 丛植或群植的乔灌木, 苗木选择要求应在绿化苗木规格表规定内浮动, 高低错落有致, 灵活地布置, 注重植物的生态特性。
5. 分层种植的花灌木应按划定的种植范围内种植, 依设计要求和花灌木的花叶颜色进行选择, 有序地种植, 种植带边缘轮廓其种植密度应小于规定密度, 平面线型应流畅, 高低层次分明, 且与周边植物高差不小于300mm。
6. 本工程的绿化种植, 应在主要建筑、地下管线、园建小品、道路与水景工程等主体工程完成后进行。

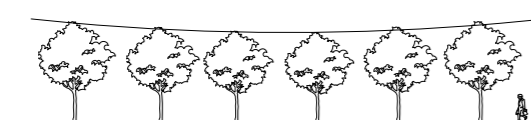
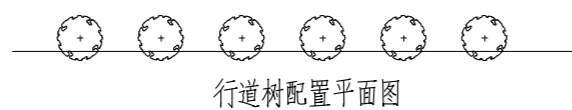
(七). 种植配置要求

1. 行列式种植方式 (如行道树种植):

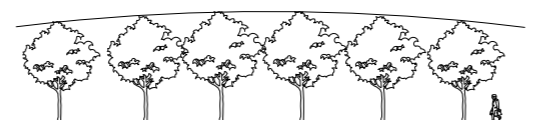
a、配置要求: 相邻两株植物之间的间距都应相等且不可小于4米。每株植物与道路之间的间距都应相等。

b、种植要求: 依配置要求种植, 若遇到地下管道等障碍物时, 适当调整间距;

苗木的分枝点高度必须一致(误差在20cm以内)现不一致时, 应将较高苗木种植在树列中间位置, 使林冠线呈平滑的拱形, 杜绝形成凹形。



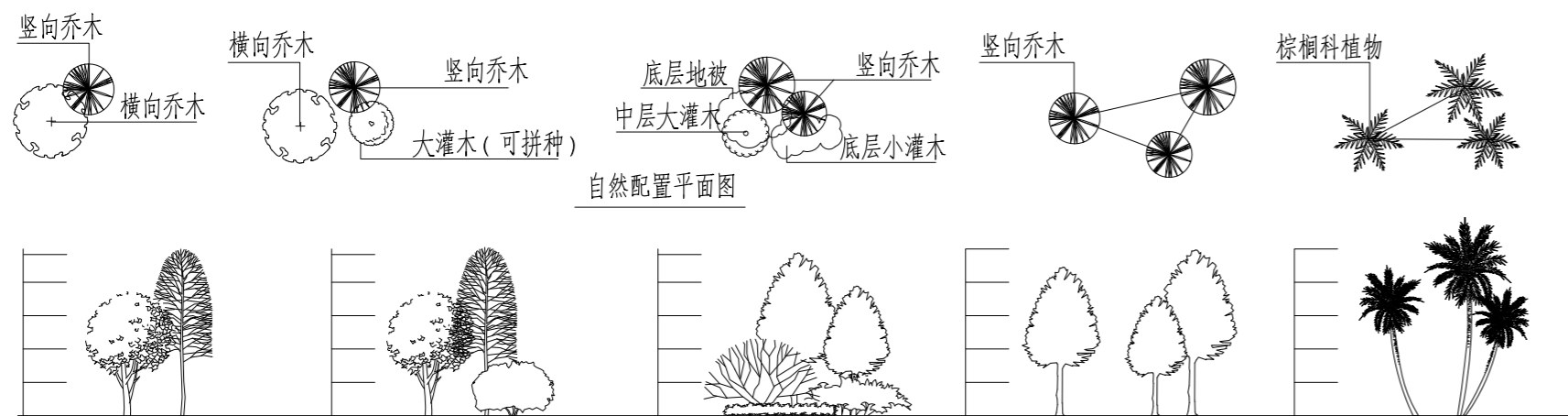
行道树配置立面图——错误



行道树配置立面图——正确

2. 自然搭配种植方式

种植要求: 丛植或群植的乔灌木, 同种或不同种苗木都应高低错落, 充分体现自然生长的特点



不同形态乔木之间的搭配要求: 竖向乔木的高度是横向乔木的高度的4/3以上

中高层植物之间的搭配要求: 植物的体量相当, 在空间上达到平衡

中低层植物之间的搭配要求: 植物的体量相当, 在空间上达到平衡

相同树种之间的搭配要求: 植物的高低错落有致, 美感强烈如塔型植物

相同树种之间的搭配要求: 植物的高低错落有致, 弯杆植物的种植方向应向心而种, 如棕榈植物

自然配置立面图

三. 灌木、地被种植要点

(一). 选苗

1. 按设计规格要求物色合适的苗木。选择用盆或种植袋栽植的假植苗。
2. 选择无病虫害、无病死的枯枝、冠幅饱满、叶色有光泽、苗梗茁壮的苗木。不选用有徒长现象的苗木。
3. 容器苗的根系不能有生长入土中的现象(俗称抛锚)。

(二). 平整

1. 顺地形和周围环境情况, 清除砾石杂草杂物、平整好种植床。
2. 所有靠路边或路牙沿线30cm宽内的绿地地面应保证, 种植完成后面层标高低于路边或路牙沿线5CM。

(三). 改土

于种植床内填入一层10CM厚的有机肥(常用塘泥、鸡屎干等), 并进行一次约20—30cm深的耕翻, 将肥与土充分混匀, 做到肥土相融, 起到既提高土壤养分, 又使土壤疏松、通气良好。

(四). 放线

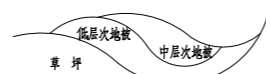
1. 按设计图纸将种植范围定位, 并用熟石灰粉定出轮廓线。
2. 将植物摆出种植的轮廓线。

(五). 种植

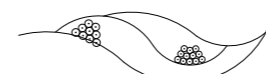
花灌木、地被植物采用分层种植方式

1. 花灌木的种植要求:
 - a、花灌木边缘轮廓线上的种植密度应大于规定密度, 平面线型应流畅, 外缘成弧形, 高低层次应分明, 且于周边点种植物高度差不少于30cm。
 - b、灌木主要控制成片的整体效果, 修边、收边, 人工式种植要求边界清楚、无空缺、生长均匀, 自然式种植相互入侵合理, 要求主次分区明显, 入界合理, 合于自然。
2. 地被植物的种植要求: 应按品字形种植, 确保覆盖地表, 且植物带边缘轮廓线上的种植密度应大于规定密度, 以利于形成流畅的边线, 同时轮廓外缘在立面上应成弧形, 使相邻两种植物的过度自然。
3. 本类植物栽植时间在春、秋、冬基本没有限制, 但在夏季最好在上午11点之前和下午4点后, 避开太阳曝晒时段进行栽植。
4. 花苗运到场后, 应即时种植, 不要摆放很久才栽植。

5. 灌木地被及水生植物的实际数量应该依据苗木表中的种植密度及图纸面积进行计算。



地被植物配置平面图

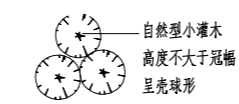


地被植物种植平面示意图



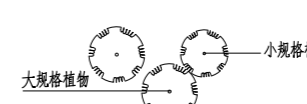
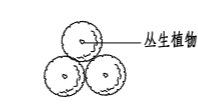
地被植物种植剖面示意图

6. 植物拼种的种植方式



自然型小灌木及丛生植物的拼种图

要求: 适当抬高中间区域的地势, 种植时将植物向外倾斜而拼成一大丛, 拼种完后再修剪



灌木状棕榈植物及线型叶植物拼种图

要求: 适当抬高中间区域的地势, 而且植物的高低错落有致, 形成一个整体

(六). 浇定根水

栽植完成后, 要马上淋上第一遍水(俗称定根水), 水要浇透, 使泥土充分吸收水分, 泥水达到润湿为止。淋水时应注意地面的排水效果是否良好, 以防止积水泡坏植物根系。

(七). 修剪

1. 绿篱状的种植, 栽种完成后, 通过修剪阴枝及部分嫩枝轻度修剪成型。
2. 对于花坛状的种植, 只需对部分嫩枝进行轻修剪成型即可。

四. 草皮铺种施工要点(含部分地形整理工作)

(一). 堆泥、清除建筑垃圾

按设计要求的高度, 回填土方并达到设计初步要求。清除现场直径>=3CM的建筑垃圾。

(二). 回水、拖平, 完成沉降、定形

用水龙头对回填区喷灌水, 达到表面湿润的程度(喷水时间应选择在大阳下后), 通过2—3天的沉降, 稳定土层, 并且整理拖平。复查设计标高, 达到设计要求。

(三). 加泥炭土

对初步成型的现场均匀撒铺2—5CM厚的泥炭土。

(四). 混合加入中沙, 保证平整效果

对道路两旁1M以内的范围、及主要的泥炭土加入中沙, 按1:1混合再撒铺, 及保证表土层铺撒均匀。所有靠路边或与路牙沿线衔接泥面 低于路边或路牙沿线3CM。

(五). 选草、铺草(指铺种规格草皮块)

在草场选购不含杂草, 平整度高, 株距紧密, 草龄适中的草皮。禁止使用徒长草, 或老野草。草皮到场, 草块与草块按0.5—0.8CM的间距, 均匀铺种。特别是与道路衔接处的边缘一定要种植整齐。

(六). 拍实、滚压

草皮铺完成后, 用铁铲人工拍实, 使草皮与土壤完全贴紧, 并使土面达到完全平整。对于地形坡度变化小, 对平整度要求高的项目, 应结合使用石碾子进行碾压。

(七). 最后清理、淋水, 进入保养阶段

五. 植株保护

- (一). 如植株根部水份较为充足, 应通过种植抽水管监测根部水位高低, 如大高应及时抽排多余水份, 并在两天时适当增加表面排水措施。
- (二). 夏季应避免在大阳照射强烈时进行喷淋, 以免灼伤植物树干及树叶, 在正常状况下应尽量选择早晚浇灌。
- (三). 大型移栽苗木, 应采用淋灌管直接接上树顶, 采用雾状喷淋头, 保持植株湿度, 每天视天气状况进行喷淋, 夏季时在植株顶部采用遮荫8网遮蔽, 以免阳光直射。
- (四). 植物采用泥下支撑方式: 详见LG-1.02

六. 施工场地清理

种植施工完成后, 应立即清理施工现场四周的施工杂物, 保证道路及施工现场的整洁, 体现文明施工。

七. 施工后的养护期保养工作规范

(一). 浇水

养护期中, 要注意浇水。(详见乔灌木、地被花卉种植规范中相关说明)

(二). 防病虫害

种植完成后应定时的及时进行防虫、防菌处理。

(三). 生根素处理

对于种植完成后的乔灌木, 为了促进根系生长, 必要时可在浇灌的水中加入0.2%的生根素, 或用挂瓶滴灌营养液的方法, 使植物根系尽早生长健全。

(四). 防寒、防晒处理

1. 防寒

在冬季, 对于不耐寒的植物(如棕榈类等热带、亚热带植物)应采取防寒措施。分别是:

- (1). 较大型的植株, 可搭起方形棚架, 对外露的五个面覆盖薄膜保暖
- (2). 述方法不足够时, 可在棚架内悬挂保温灯, 或在树下烧煮热水保暖
- (3). 对于大小一般的植株, 可选用草绳从树基往上密密的缠绕树干到1.5—2M高度处进行保暖

2. 防晒

盛夏大阳曝晒厉害时, 应对部分大树采取保暖防晒保护, 方法是:

- (1). 搭方形棚架, 对外露的五个面覆盖黑网。
- (2). 对于大小一般的植株, 可选用浸湿的草绳从树基往上密密的缠绕树干到1.5—2M的高度进行补水、保水。

八. 施工管理及注意事项

1. 施工单位在绿化施工挖穴时应注意地下管线走向, 遇有地下异物时做到“一探、二试、三挖”, 保证不挖坏地下构筑物。同时, 遇有问题应及时向设计单位及施工负责部门反映。
2. 种植高大乔木, 遇有空中高压线时应及时反映, 高压线必须有足够的净空高度。
3. 如绿化施工图与现场不符, 应及时反映给施工管理部门及设计单位, 以便及时处理。
4. 施工单位应做好施工记录及工程量签证工作, 便于日后验收及编制竣工资料。



广州新城建筑设计院有限公司

GUANGZHOU CENTRY INSTITUTE OF ARCHITECTURAL DESIGN CO.,LTD.
建筑行业(建筑工程)甲级, 资质证书编号:A244022826
城乡规划编制甲级, 证书编号:自资规甲字21440450
风景园林工程设计专项乙级, 资质证书编号:A244022826

院出图章:
CNADRI PROJECT SEAL

注册执业章:
REGISTERED SEAL

备注:
NOTE

本图纸未经本公司同意不得使用、抄袭及复制, 未加盖院出图章无效。所有尺寸需以图中标注为准, 不能以量度图中尺寸作准。如发现任何矛盾处, 请立即通知设计院。

建设单位
CLIENT

广州市天河区人民政府员村街道办事处

项目
PROJECT

员村南街(盈富仓)出入口绿美改造工程

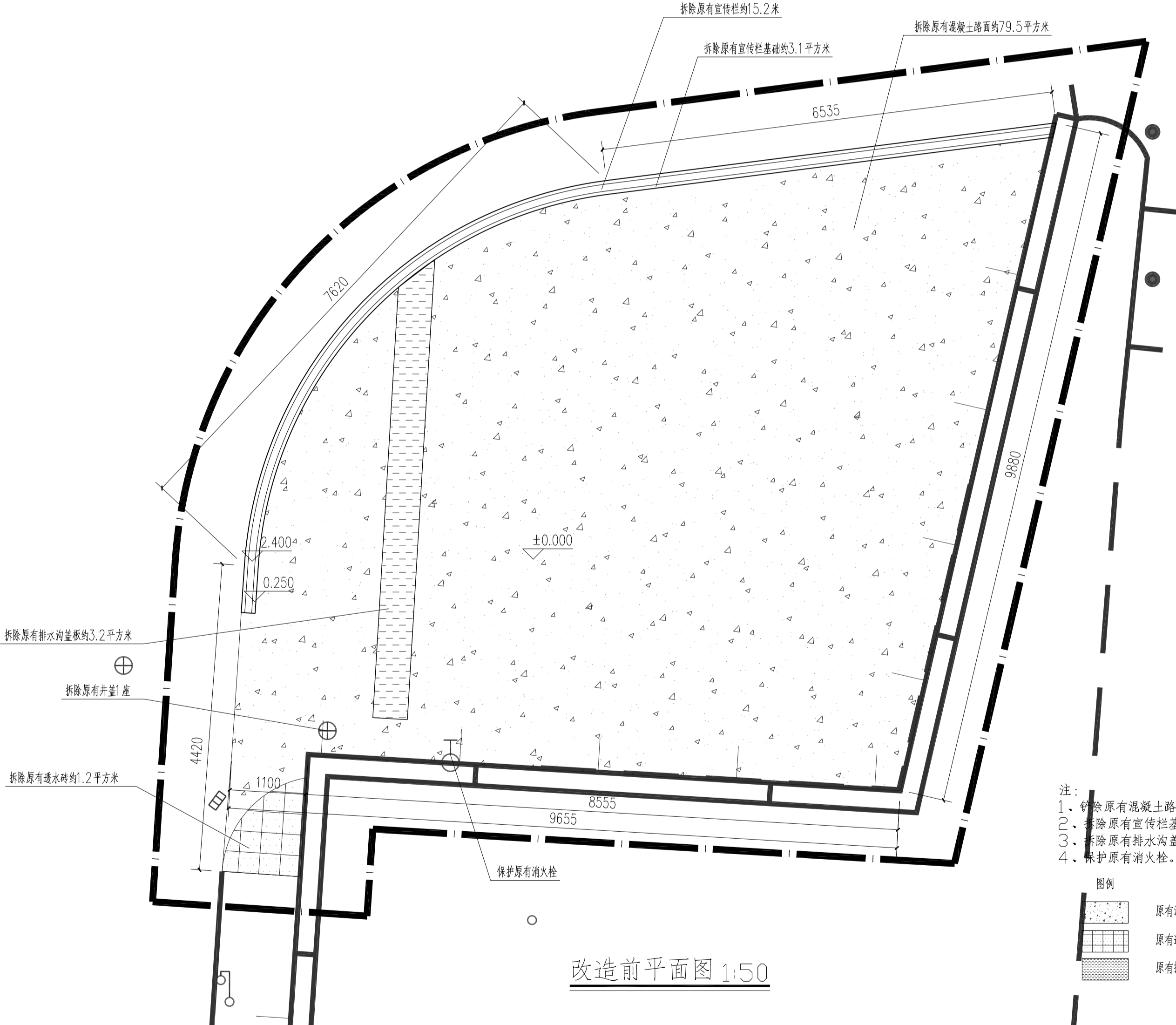
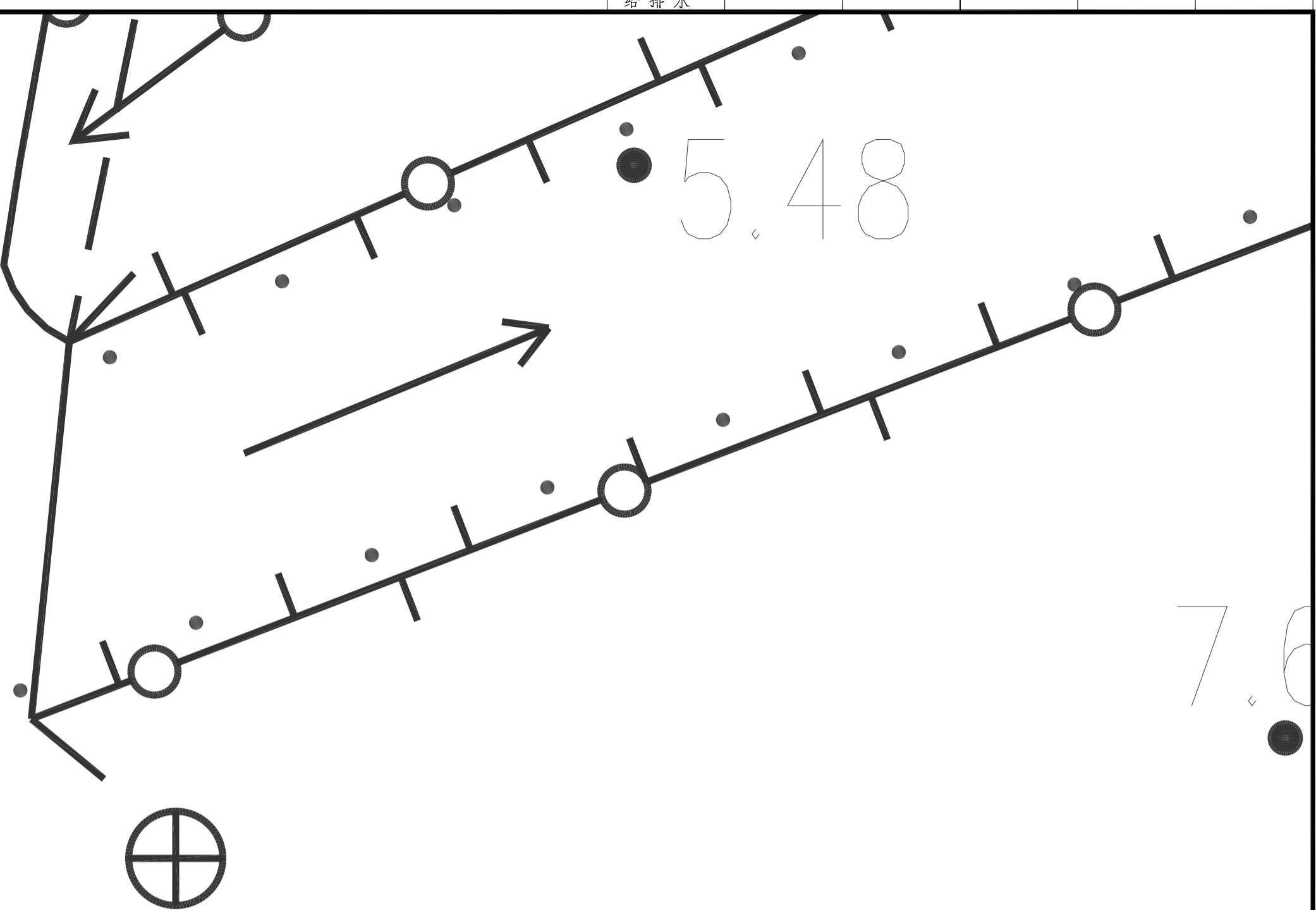
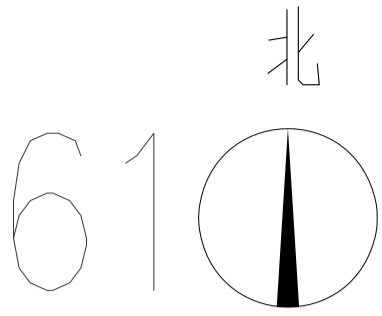
图名
DRAWING TITLE

绿化设计、施工技术要点说明二

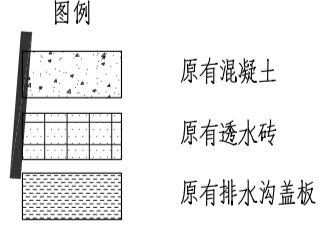
设计编号
PROJECT NO

审 定 APPROVAL	胡辉伦	
审 核 EXAMINE	余健益	
项目负责 PROJECT CHIEF	莫晓龙	
专业负责 CHIEF	余健益	
校 对 CHECK	唐丽	
设 计 DESIGN	林洁怡	
专 业 DISCIPLINE	园建	
阶 段 STATUS	施工图	
图 号 DRAWING No.	JS-SM-03	
比 例 SCALE	1:100	
日 期 DATE	2024.07	

建筑			暖通		
结构					
电气					
给排水					



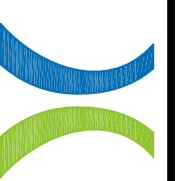
- 注:
1. 拆除原有混凝土路面和透水砖路面;
 2. 拆除原有宣传栏基础和宣传栏;
 3. 拆除原有排水沟盖板和井盖;
 4. 保护原有消火栓。



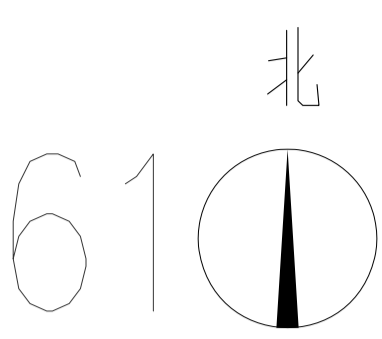
改造前平面图 1:50

<p>注册执业章: REGISTERED SEAL</p>		<p>图名: DRAWING TITLE</p> <p>改造前平面图</p>	
<p>备注: NOTE</p> <p>本图纸未经本公司同意不得使用、抄袭及复制，未加盖院印 图章无效。所有尺寸需以图中标注为准，不能以量图图中 尺寸为准。如发现任何矛盾处，请立即通知设计院。</p>		<p>建设单位 CLIENT</p> <p>广州市天河区人民政府员村街道办事处</p>	
<p>项目 PROJECT</p> <p>员村南街(盈富仓)出入口绿美改造工程</p>		<p>设计编号 PROJECT NO.</p> <p>胡辉伦</p>	
<p>审批 APPROVAL</p> <p>余健益</p>		<p>设计 DESIGN</p> <p>林洁怡</p>	
<p>校核 EXAMINE</p> <p>莫晓龙</p>		<p>专业负责 DISCIPLINE</p> <p>余健益</p>	
<p>项目负责人 PROJECT CHIEF</p> <p>余健益</p>		<p>校对 CHECK</p> <p>唐丽</p>	
<p>阶段 STATUS</p> <p>施工图</p>		<p>专业 DISCIPLINE</p> <p>园建</p>	
<p>图号 DRAWING No.</p> <p>JS-01</p>		<p>日期 DATE</p> <p>2024.07</p>	
<p>比例 SCALE</p> <p>1:50</p>		<p>设计 DESIGN</p> <p>余健益</p>	

广州新城建筑设计院有限公司
GUANGZHOU CENTURY INSTITUTE OF ARCHITECTURAL DESIGN CO., LTD.
注册执业章: 2144042826
设计编号: 2144042826
项目负责人: 余健益
专业负责: 余健益
校对: 唐丽



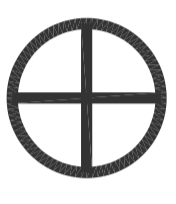
建筑		暖通	
结构			
电气			
给排水			



新增定制造型信息牌
JS-05
详见信息牌平面图

5.48

7.6



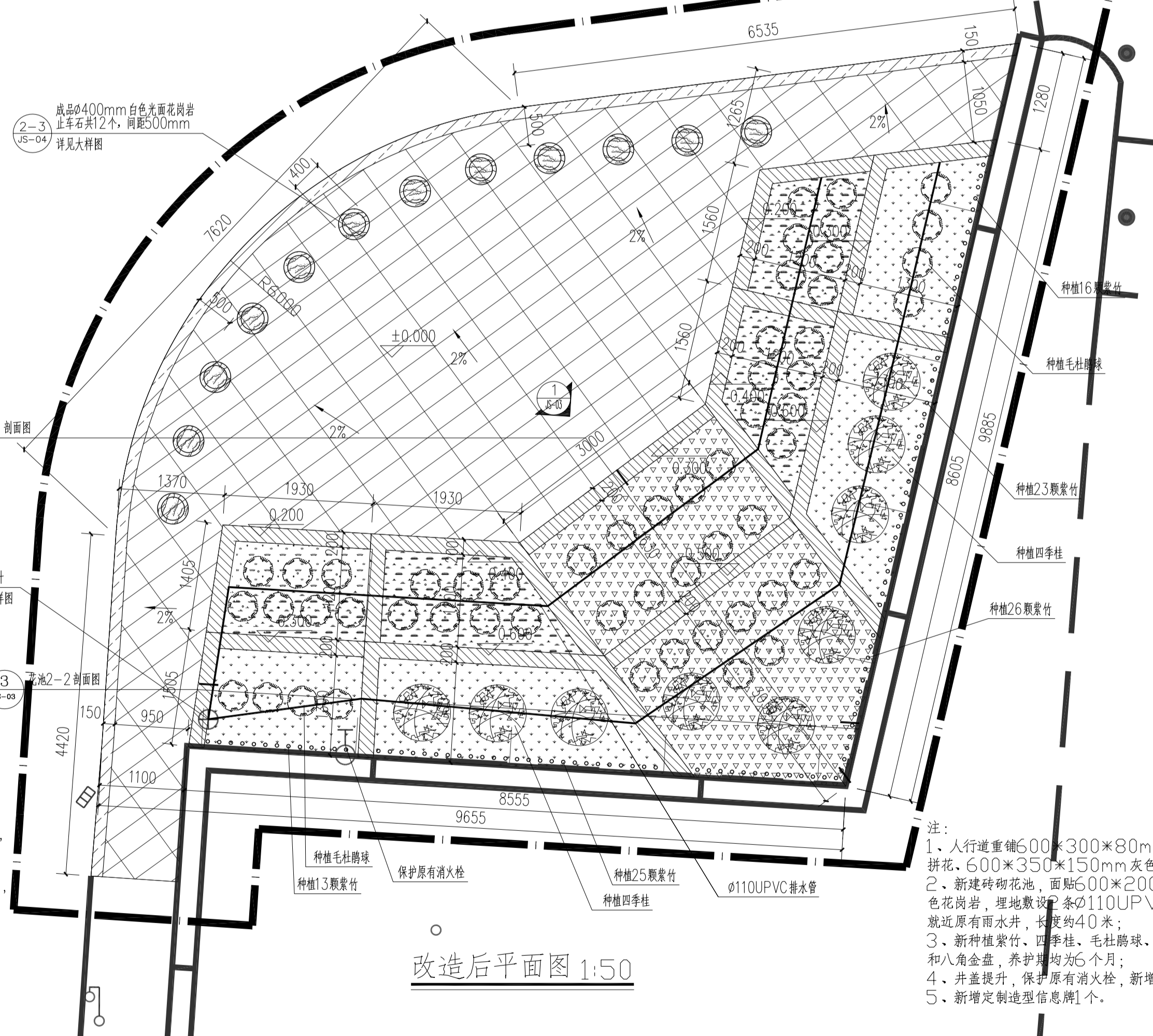
成品 ϕ 400mm白色光面花岗岩
止车石共12个,间距500mm
JS-04
详见大样图

花池1-1剖面图
JS-03

井盖提升
JS-04
详见大样图

花池2-2剖面图
JS-03

- 图例
- 600*300*80mm 浅黄色麻石地面拼花
 - 600*350*150mm 灰色麻石路缘石
 - 100*100*8mm 浅黄色麻石
 - 长春花 (30株/平方米)
 - 翠芦莉 (30株/平方米)
 - 八角金盘 (30株/平方米)
 - 紫竹 (胸径2-3厘米, 高度3-3.5米, 冠幅0.8-1米)
 - 四季竹 (地径2-3厘米, 高度1-1.5米, 冠幅1-1.2米)
 - 毛杜鹃球 (高度、冠幅均1-1.2米)
 - 成品 ϕ 400mm白色光面花岗岩止车石
 - ϕ 110UPVC排水管



- 种植16颗紫竹
- 种植毛杜鹃球
- 种植23颗紫竹
- 种植四季竹
- 种植26颗紫竹

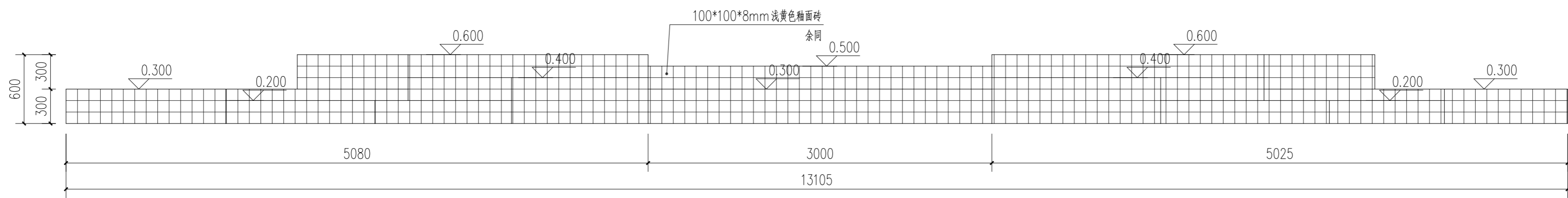
- 种植毛杜鹃球
- 种植13颗紫竹
- 保护原有消防栓
- 种植25颗紫竹
- 种植四季竹

- 注:
- 1、人行道重铺600*300*80mm浅黄色麻石地面拼花, 600*350*150mm灰色麻石路缘石;
 - 2、新建砖砌花池, 面贴600*200*20mm浅黄色花岗岩, 埋地敷设2条 ϕ 110UPVC排水管, 接入就近原有雨水井, 长度约40米;
 - 3、新种植紫竹、四季竹、毛杜鹃球、长春花、翠芦莉和八角金盘, 养护期均为6个月;
 - 4、井盖提升, 保护原有消防栓, 新增止车石共12个;
 - 5、新增定制造型信息牌1个。

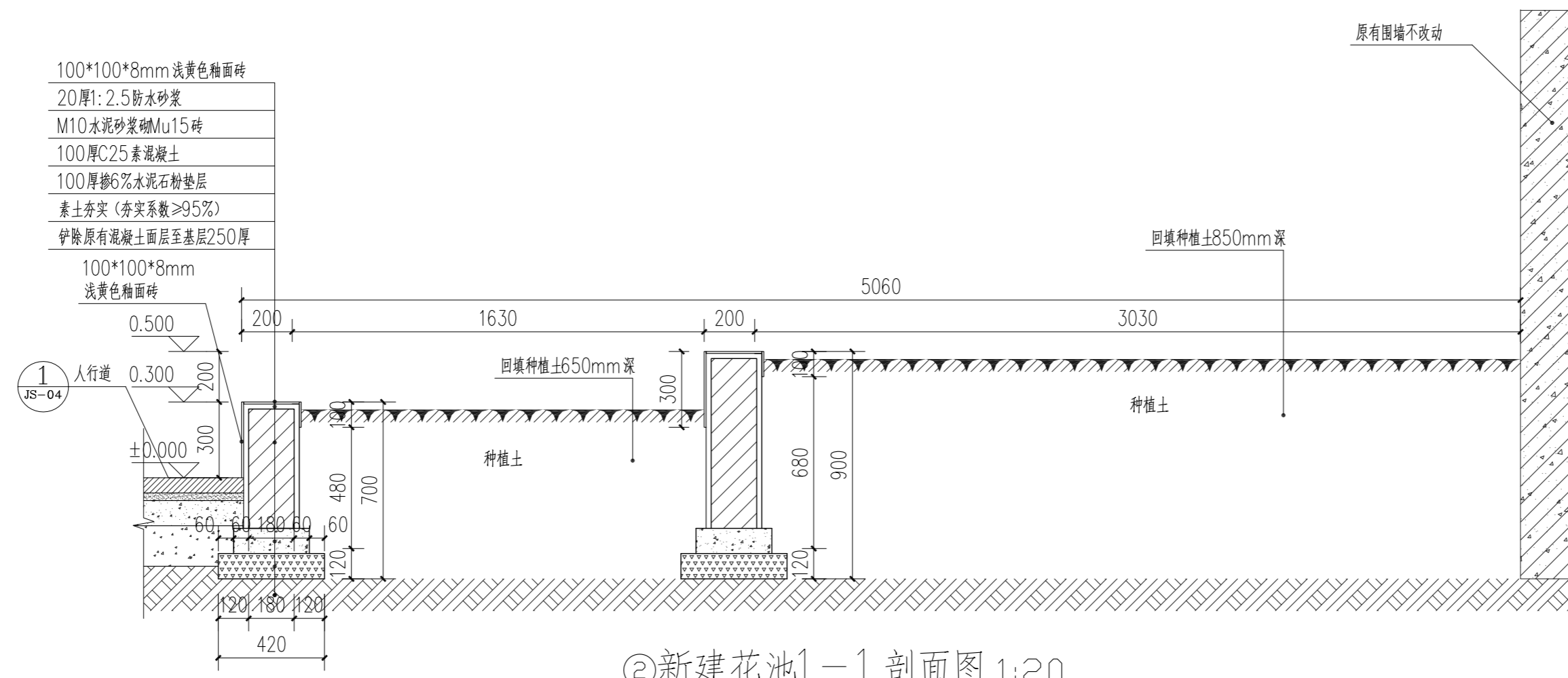
改造后平面图 1:50

设计编号 PROJECT NO.	审定 APPROVAL	核 CHECK	设计 DESIGN	专业 DISCIPLINE	阶段 STATUS	图号 DRAWING NO.	比例 SCALE	日期 DATE
改造后平面图	胡辉伦	余健益	林洁怡	园林	施工图	JS-02	1:50	2024.07
项目负责人 PROJECT CHIEF	项目负责 PROJECT CHIEF	专业负责 CHIEF	校对 CHECK	设计 DESIGN	阶段 STATUS	图号 DRAWING NO.	比例 SCALE	日期 DATE
莫晓龙	余健益	唐丽	林洁怡	园林	施工图	JS-02	1:50	2024.07
建设单位 CLIENT	项目 PROJECT	图名 DRAWING TITLE	注册执业章: REGISTERED SEAL	设计出图章: CAD/RI PROJECT SEAL	备注: NOTE	<p>本图纸未经本公司同意不得复制或修改, 抄录及复制, 未加盖院印图章无效, 所有尺寸需以图中标注为准, 不能以量度图中尺寸作准, 如发现任何矛盾处, 请立即通知设计院。</p> <p>广州市天河区人民政府员村街道办事处</p> <p>员村南街(盈富仓)出入口绿美改造工程</p>		
广州市天河区人民政府员村街道办事处	员村南街(盈富仓)出入口绿美改造工程	改造后平面图	注册执业章: REGISTERED SEAL	设计出图章: CAD/RI PROJECT SEAL	备注: NOTE	<p>广州新城建筑设计院有限公司 GUANGZHOU CENTURY INSTITUTE OF ARCHITECTURAL DESIGN CO., LTD. 注册建造师执业证书编号: 2440402826 注册造价工程师编号: 214404930 风景园林工程设计专项乙级, 资质证书编号: 2440202826</p>		

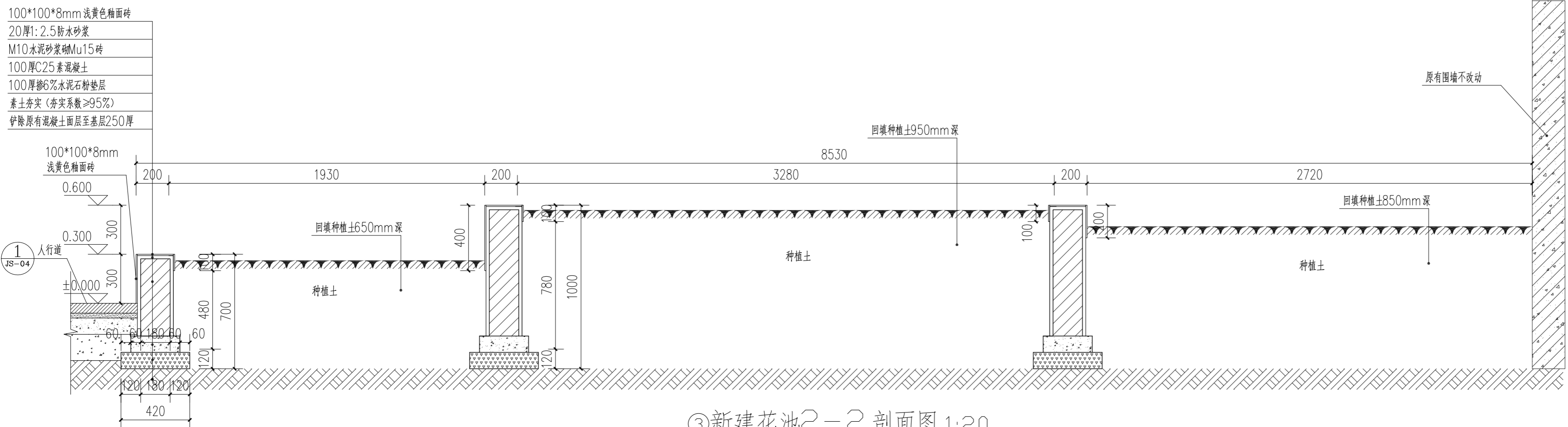
暖通
结构
电气
给排水



①新建花池立面图 1:30



②新建花池1-1剖面图 1:20



③新建花池2-2剖面图 1:20



广州新城建筑设计院有限公司
GUANGZHOU CENTRY INSTITUTE OF ARCHITECTURAL DESIGN CO.,LTD.
建筑行业(建筑工程)甲级, 资质证书编号:A244022826
城乡规划编制甲级, 证书编号:自资规甲字21440450
风景园林工程设计专项乙级, 资质证书编号:A244022826

院出图章:
CNADRI PROJECT SEAL

注册执业章:
REGISTERED SEAL

备注:
NOTE

本图纸未经本公司同意不得使用、抄袭及复制, 未加盖出图章无效。所有尺寸需以图中标注为准, 不能以量度图中尺寸作准。如发现任何矛盾处, 请立即通知设计院。

建设单位
CLIENT
广州市天河区人民政府员村街道办事处

项目
PROJECT
员村南街(盈富仓)出入口绿美改造工程

图名
DRAWING TITLE
新建花池详图

设计编号
PROJECT NO

审定 APPROVAL	胡辉伦	胡辉伦
审核 EXAMINE	余健益	余健益
项目负责 PROJECT CHIEF	莫晓龙	莫晓龙
专业负责 CHIEF	余健益	余健益
校对 CHECK	唐丽	唐丽
设计 DESIGN	林洁怡	林洁怡

专业
DISCIPLINE
园建

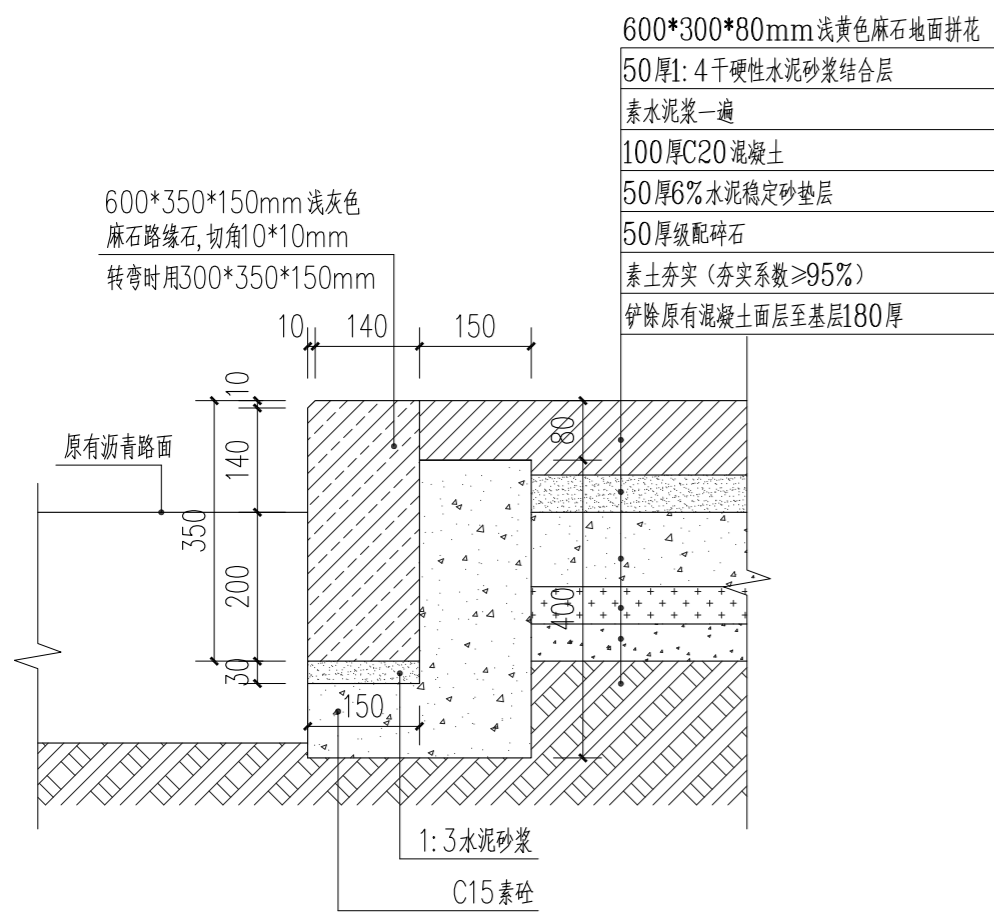
阶段
STATUS
施工图

图号
DRAWING No.
JS-03

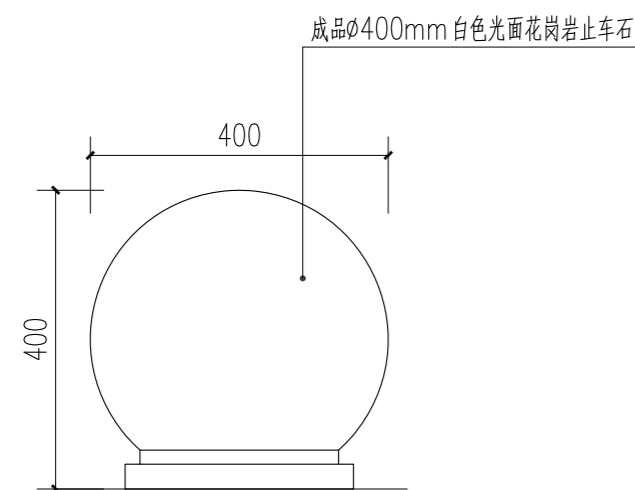
比例
SCALE
图示

日期
DATE
2024.07

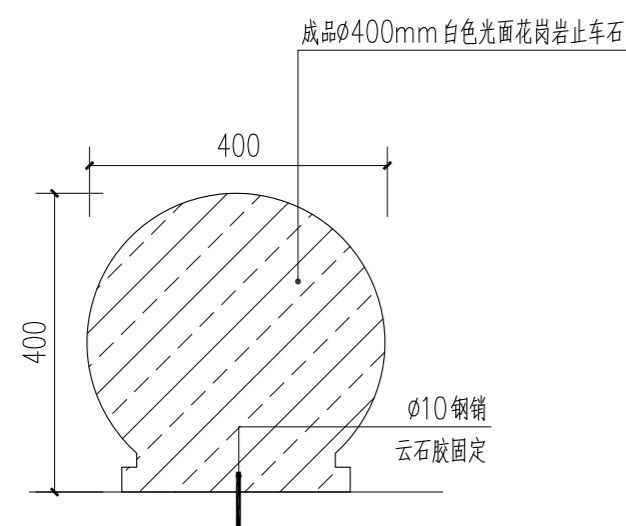
暖通
结构
电气
给排水



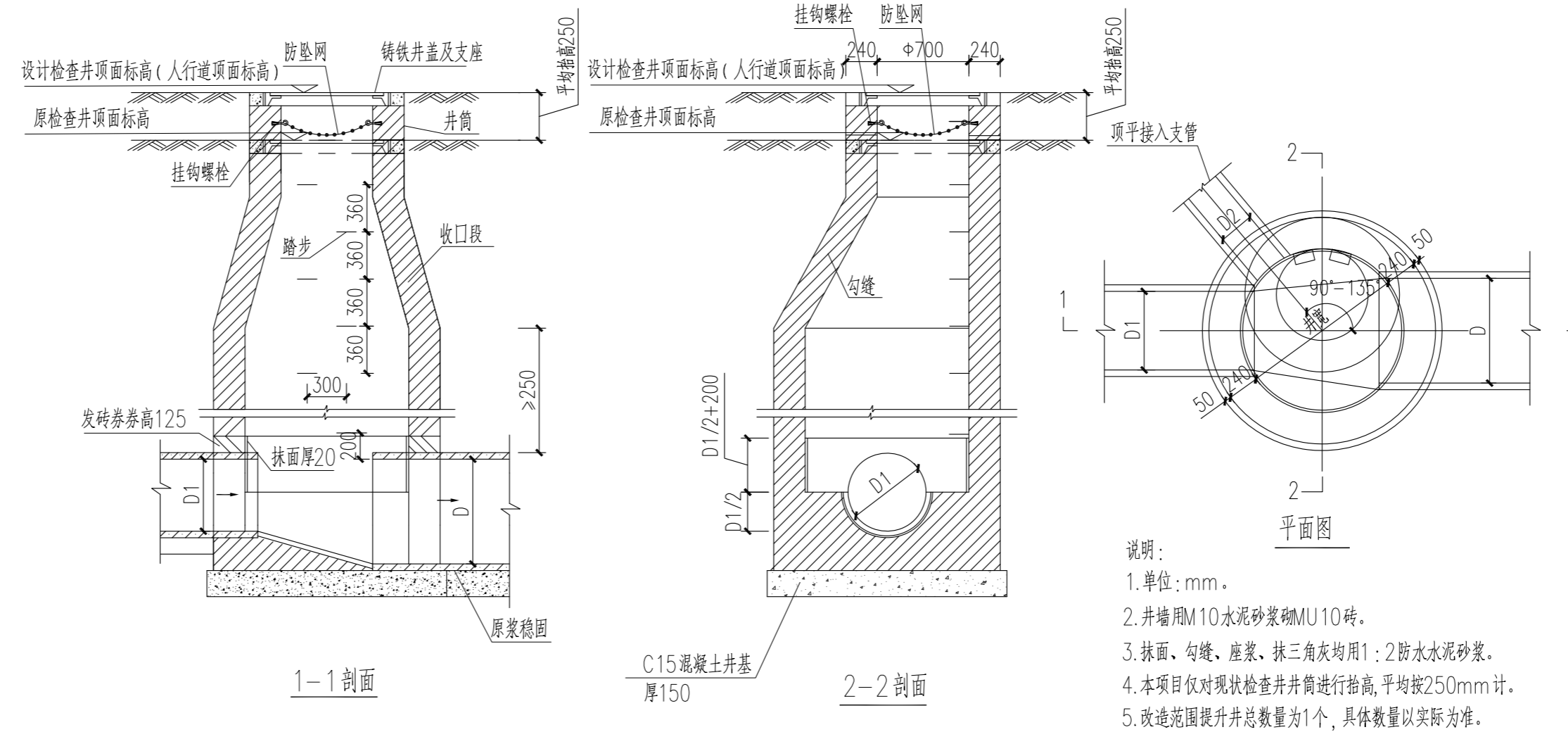
①人行道做法大样图 1:10



②止车石立面图 1:10



③止车石剖面图 1:10



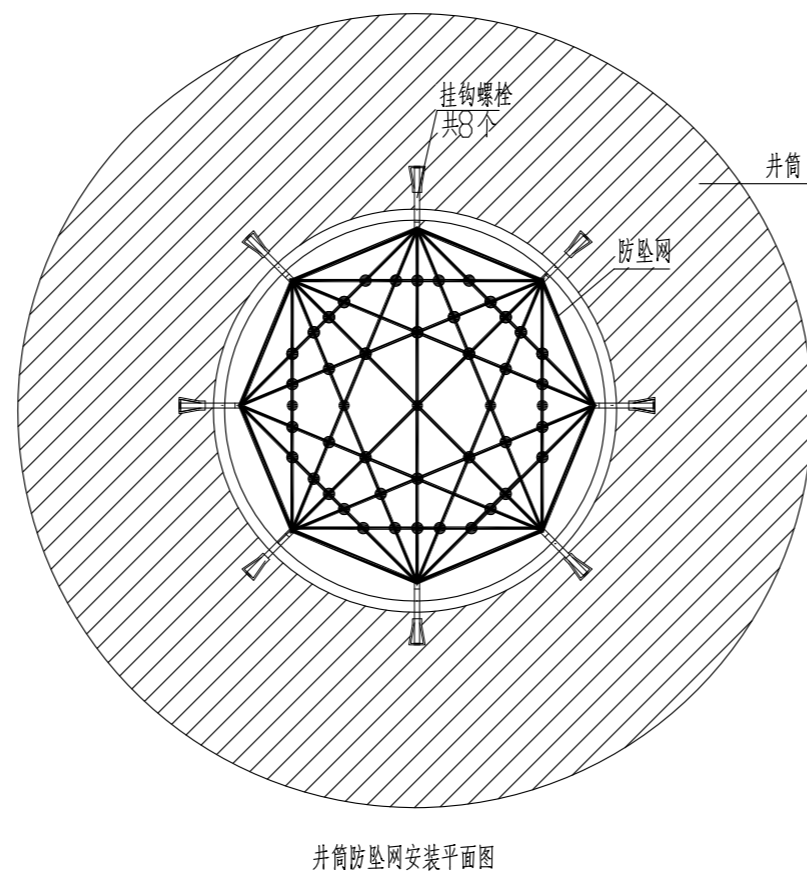
说明:

1. 单位: mm.
2. 井墙用M10水泥砂浆砌MU10砖.
3. 抹面、勾缝、座浆、抹三角灰均用1:2防水水泥砂浆.
4. 本项目仅对现状检查井进行抬高, 平均按250mm计.
5. 改造范围提升井总数量为1个, 具体数量以实际为准.

防坠网说明:

1. 防坠网要求: (1)、防坠网网绳采用高强度聚乙烯等耐潮防腐材料; (2)、防坠网直径600(适用于φ700检查井)或700mm(适用于φ800检查井), 其网边边长不大于8cm, 承重不低于300千克; (3)、网体的网绳直径为8mm, 边绳直径10mm; (4)、所有网绳由不小于3股单绳组成, 单绳拉力应大于1600N; (5)、防坠网上的所有节点应固定; (6)、网绳断裂强度≥3000N; (7)、冲击力>500焦耳能量的冲击, 网绳不断裂, 测试重物不应接触地面.
2. 挂钩螺栓要求: 材质为304不锈钢, 螺杆直径8mm, 长度110mm.
3. 安装要求: 防坠网安装在距检查井圆梁顶14cm处; 在井筒壁确定膨胀螺栓空位8个, 沿圆周大致均分, 基本水平; 钻孔至适合膨胀螺栓的长度后, 清孔, 插入膨胀螺栓, 钩向上, 拧紧固定; 最后挂防坠网, 并固定稳.
4. 验收标准: 用150千克重物置于网中2-3分钟后取出, 检查井筒壁无破损, 膨胀螺栓不松动, 防坠网无破裂, 为合格.
5. 未尽事宜详见中华人民共和国国家标准《安全网》(GB5725-2009)要求.

④井盖提升



广州新城建筑设计院有限公司

GUANGZHOU CENTRY INSTITUTE OF ARCHITECTURAL DESIGN CO., LTD.
建筑行业(建筑工程)甲级, 资质证书编号:A244022826
城乡规划编制甲级, 证书编号:自资规甲字21440450
风景园林工程设计专项乙级, 资质证书编号:A244022826

院出图章:
CNADRI PROJECT SEAL

注册执业章:
REGISTERED SEAL

备注:
NOTE

本图纸未经本公司同意不得使用、抄袭及复制, 未加盖院出图章无效。所有尺寸需以图中标注为准, 不能以量度图中尺寸作准。如发现任何矛盾处, 请立即通知设计院。

建设单位
CLIENT

广州市天河区人民政府员村街道办事处

项目
PROJECT

员村南街(盈富仓)出入口绿美改造工程

图名
DRAWING TITLE

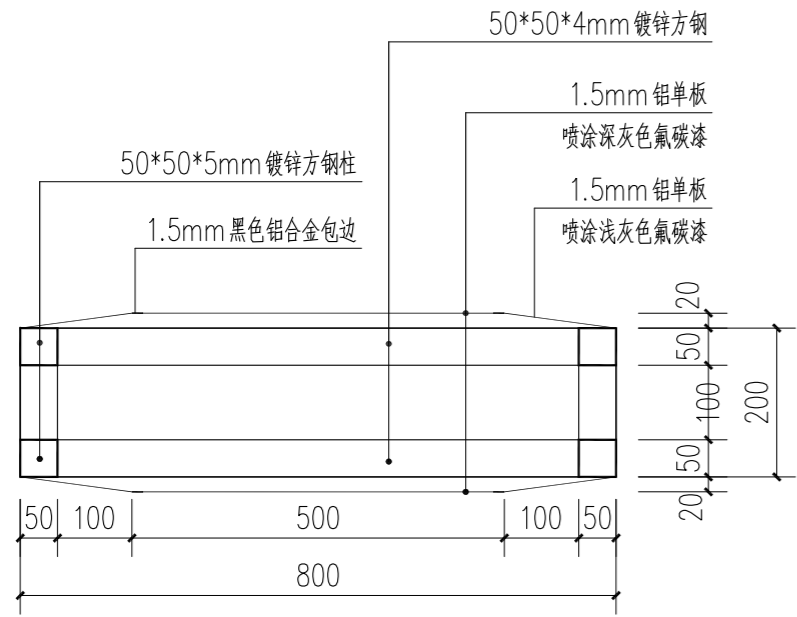
大样图

设计编号
PROJECT NO

审定 APPROVAL	胡辉伦	<i>胡辉伦</i>
审核 EXAMINE	余健益	<i>余健益</i>
项目负责 PROJECT CHIEF	莫晓龙	<i>莫晓龙</i>
专业负责 CHIEF	余健益	<i>余健益</i>
校对 CHECK	唐丽	<i>唐丽</i>
设计 DESIGN	林洁怡	<i>林洁怡</i>
专业 DISCIPLINE	园建	
阶段 STATUS	施工图	
图号 DRAWING No.	JS-04	
比例 SCALE	图示	
日期 DATE	2024.07	

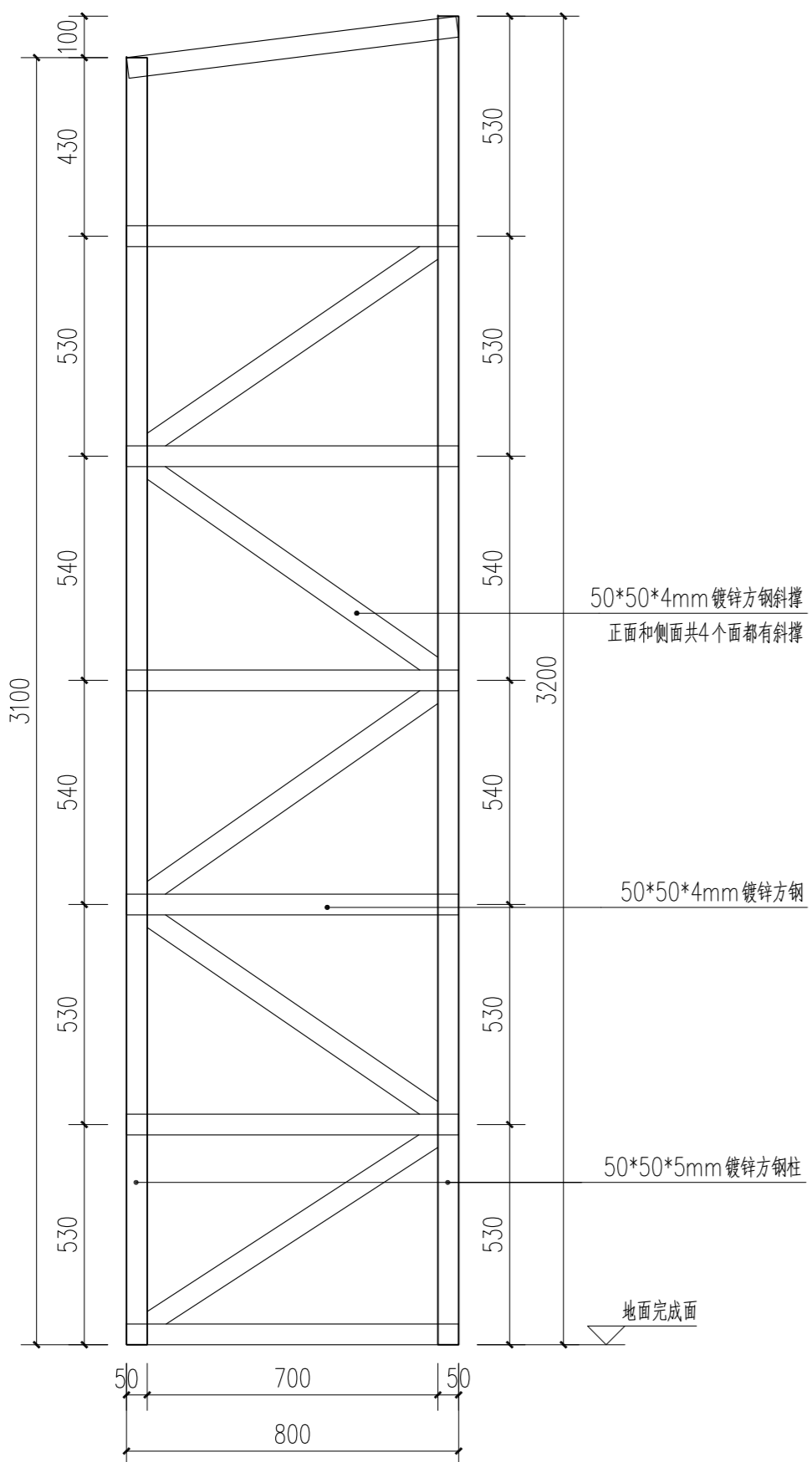
暖通

建筑
结构
电气
给排水



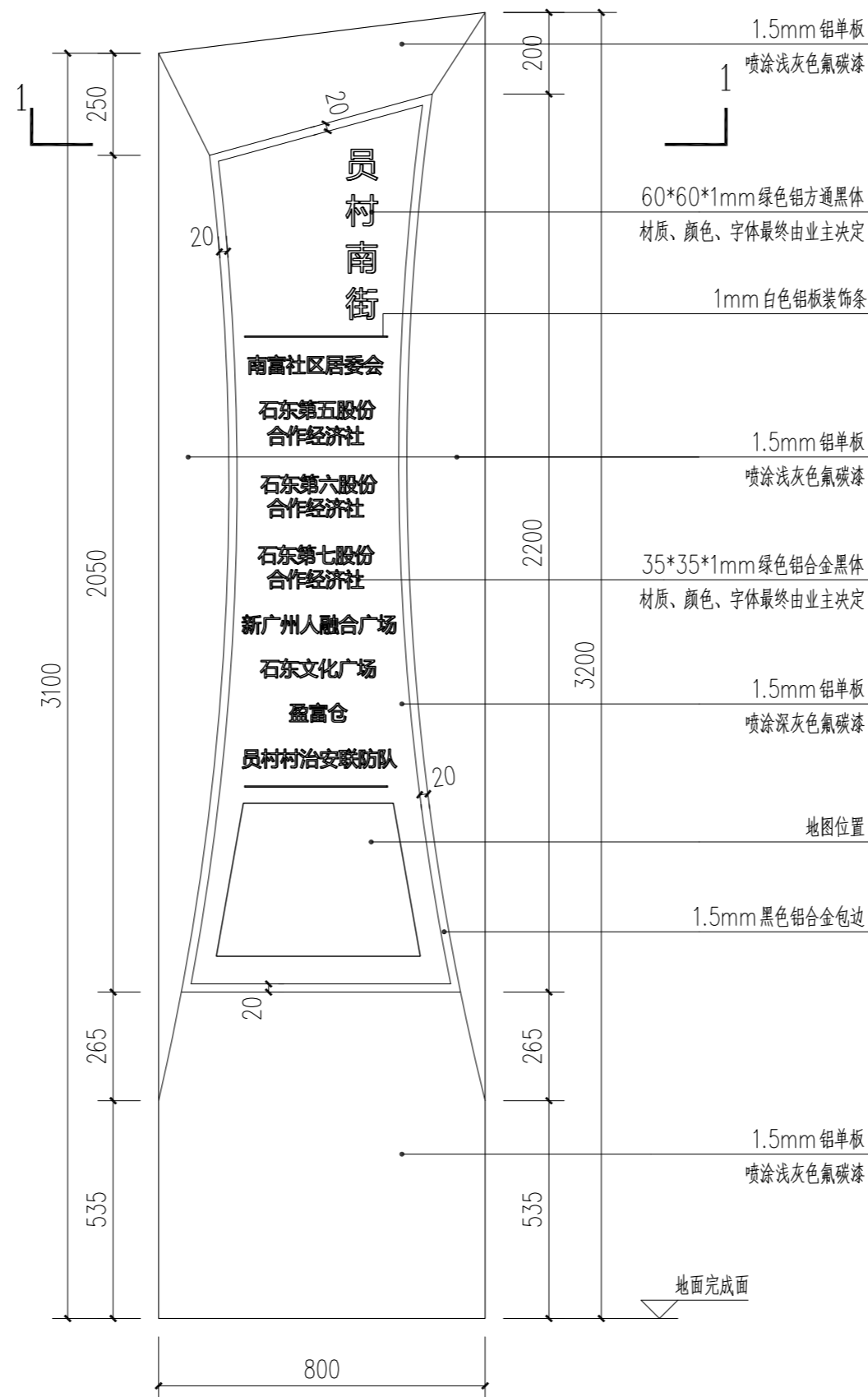
①-1 剖面图 1:10

由专业公司进行二次深化



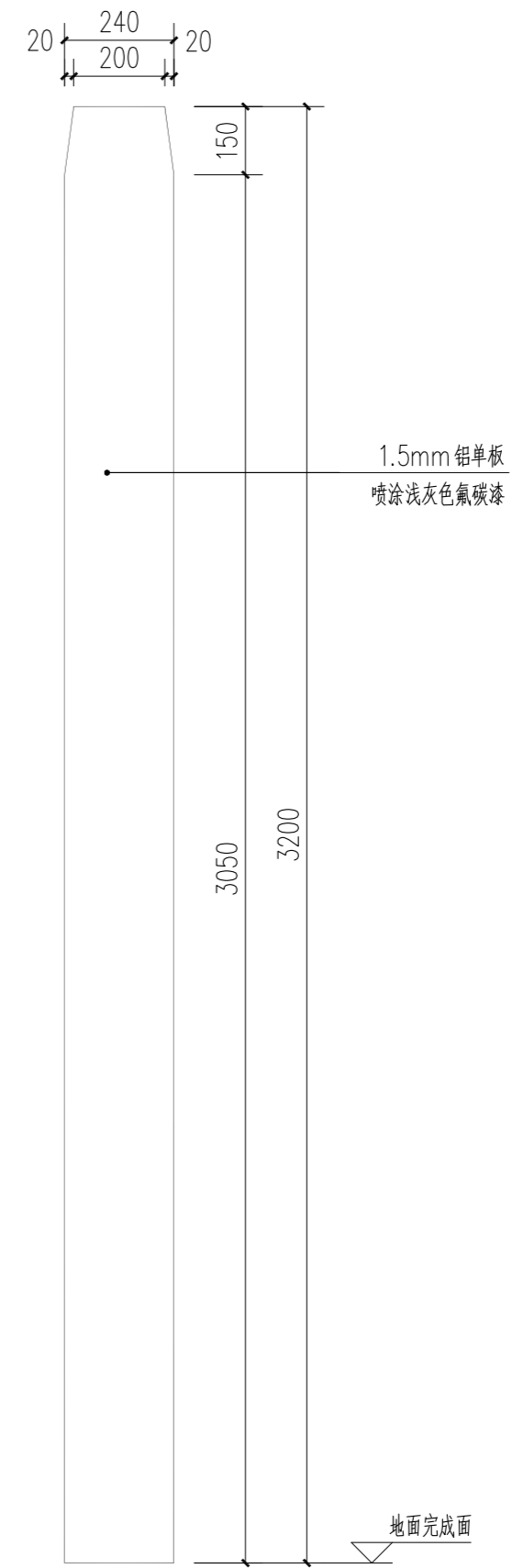
④主框架立面图 1:15

由专业公司进行二次深化



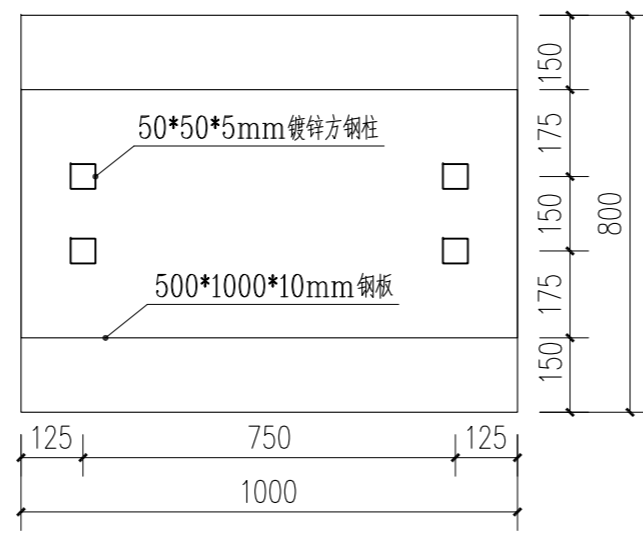
②正立面图 1:15

由专业公司进行二次深化

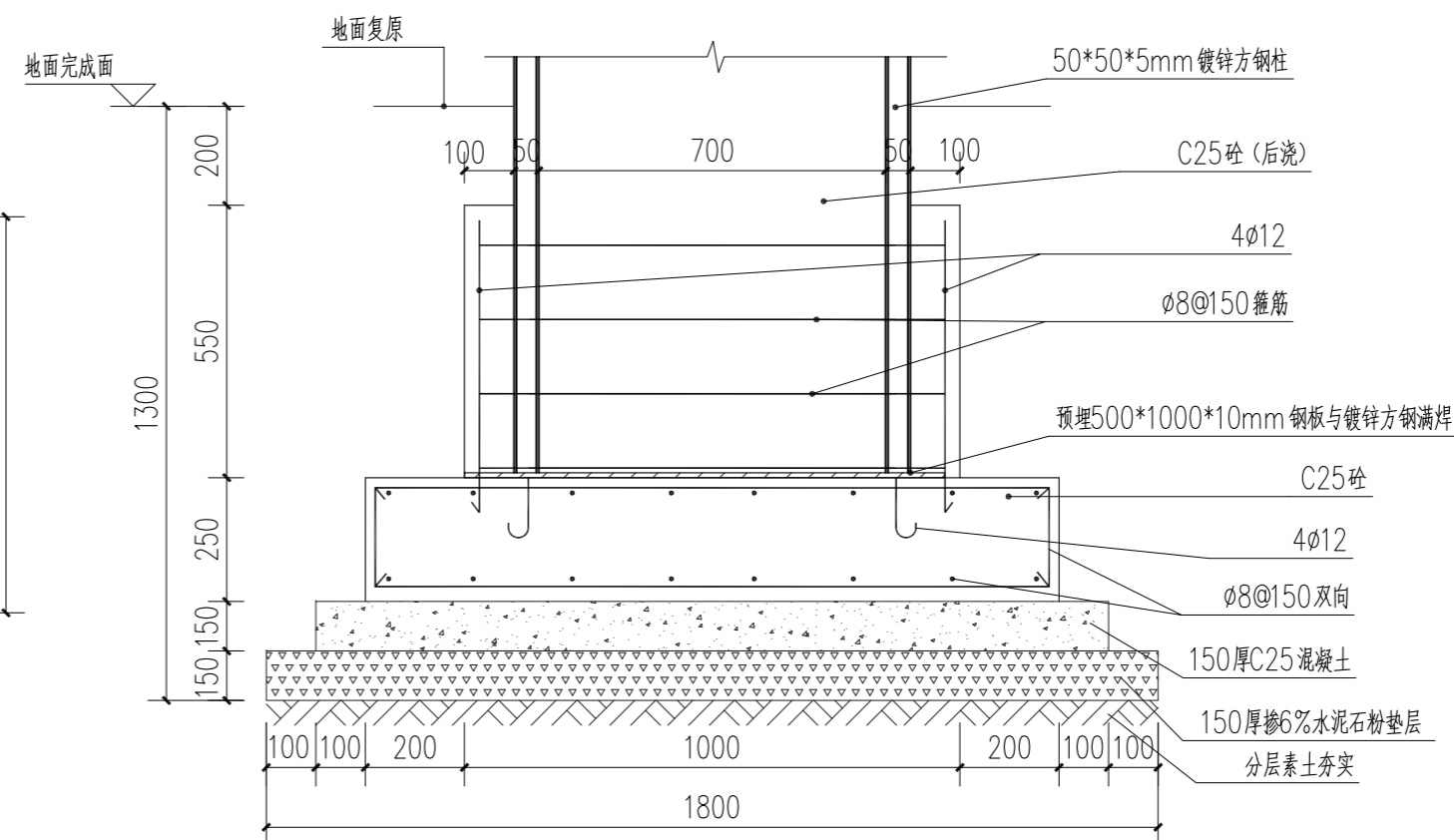


③侧立面图 1:15

由专业公司进行二次深化



⑤基础平面图 1:15



⑥柱脚做法大样图 1:15



广州新城建筑设计院有限公司

GUANGZHOU CENTRY INSTITUTE OF ARCHITECTURAL DESIGN CO.,LTD.
建筑行业(建筑工程)甲级, 资质证书编号:A244022826
城乡规划编制甲级, 证书编号:自资规甲字21440450
风景园林工程设计专项乙级, 资质证书编号:A244022826

院出图章:
CNADRI PROJECT SEAL

注册执业章:
REGISTERED SEAL

备注:
NOTE

本图纸未经本公司同意不得使用、抄袭及复制, 未加盖院出图章视无效。所有尺寸需以图中标注为准, 不能以量度图中尺寸作准。如发现任何矛盾处, 请立即通知设计院。

建设单位
CLIENT
广州市天河区人民政府员村街道办事处

项目
PROJECT
员村南街(盈富仓)出入口绿美改造工程

图名
DRAWING TITLE
定制造型信息牌详图

设计编号
PROJECT NO

审定
APPROVAL
胡辉伦

审核
EXAMINE
余健益

项目负责
PROJECT CHIEF
莫晓龙

专业负责
CHIEF
余健益

校对
CHECK
唐丽

设计
DESIGN
林洁怡

专业
DISCIPLINE
园建

阶段
STATUS
施工图

图号
DRAWING No.
JS-05

比例
SCALE
图示

日期
DATE
2024.07