

# 员村街水厂路道路综合整治工程

# 施工图设计

建设单位：广州市天河区人民政府员村街道办事处

日期：2024.08



广州新城建筑设计院有限公司

GUANGZHOU CENTRY INSTITUTE OF ARCHITECTURAL DESIGN CO.,LTD.

建筑行业建筑工程甲级，资质证书编号:A244022826

城乡规划甲级，资质证书编号：自资规甲字21440450

风景园林工程设计专项乙级，资质证书编号:A244022826

 <p><b>广州新城建筑设计院有限公司</b> GUANGZHOU CENTRY INSTITUTE OF ARCHITECTURAL DESIGN CO.,LTD. 建筑行业(建筑工程)甲级, 资质证书编号:A244022826 城乡规划编制甲级, 证书编号:自资规甲字21440450 风景园林工程设计专项乙级, 资质证书编号:A244022826</p>	建设单位	广州市天河区人民政府员村街道办事处			设计编号	
	项 目	员村街水厂路道路综合整治工程			专 业	建 筑
					阶 段	施 工 图
	审 定	胡辉伦		专业负责	姜元烽	
	审 核	莫晓龙		校 对	姜元烽	
	项目负责	莫晓龙		设 计		
日 期 2024.08						

## 图纸目录一

序号	图 号	图 名	图 幅	附 注
1	J-ML	图纸目录	A4	
2	J-SM	设计说明	A2	
3	J-01	改造前平面图	A2	
4	J-02	改造后平面图	A2	
5	J-03	大样图一	A2	
6	J-04	大样图二	A2	
7	J-05	大样图三	A2	
8				
9				
10				
11				
12				
13				
14				
15				
16				
17				
18				
19				
20				
21				
22				
23				
24				
25				
26				

# 设计说明

## 1 本工程概况

- 1.1 建设单位：广州市天河区人民政府员村街道办事处
- 1.2 项目名称：员村街水厂道路路综合整治工程
- 1.3 项目地址：广州市天河区员村水厂路
- 1.4 项目概述：本项目设计内容包含重新铺设沥青路面，新建透水砖人行道，新增车（人）行道护栏、止车柱、路面划线、路面指示标线、禁停划线、道闸和广告位。

## 2 本工程设计依据

- 2.1 《总图制图标准》GB/T50103-2010
- 2.2 《建筑制图标准》GB/T 50104-2010
- 2.3 《城市绿地设计规范(2016年版)》GB50420-2007
- 2.4 《园林绿化工程项目规范》GB55014-2021
- 2.5 《城市居住区规划设计标准》GB50180-2018
- 2.6 《居住区环境景观设计导则(2006年版)》
- 2.7 《民用建筑设计统一标准》GB50352-2019
- 2.8 《建筑与市政工程无障碍通用规范》GB55019-2021
- 2.9 《钢结构通用规范》GB55006-2021
- 2.10 《钢结构设计标准》GB50017-2017
- 2.11 《园林绿化工程施工及验收规范》CJJ82-2012
- 2.12 《城市绿化条例(2017年修正本)》
- 2.13 适用于本项目的有关国家与地方的其它相关规范、法规、规程
- 2.14 甲方提供的有关图纸及文件

## 3 一般说明

- 3.1 本套图纸须由我司盖章确认，结合水、电、结构等专业图纸，经甲方组织各单位会审后方可施工。
- 3.2 本套图纸内容为基地范围内的景观工程施工图。
- 3.3 本套图纸总图采用。
- 3.4 本工程设计中如无特殊指明，除标高以米(m)为单位外，其余尺寸均以毫米(mm)为单位。
- 3.5 本工程设计中如无特殊指明，所示标高均为完成面标高；当总平面、分区平面与详图尺寸有不一致时，以详图尺寸为准。
- 3.6 本工程设计中所指距地高度均指离开完成面的高度。
- 3.7 本工程总平面图与分区平面图、分区整体剖面图设计标高采用绝对标高值；园建单体及立、剖设计采用相对标高值±0.00，其对应的绝对标高值，详见各图中附注。
- 3.8 本工程设计中所述材料配合比除注明重量比外，其余均为体积比。
- 3.9 本套图纸用语(括号内为符号代表含义)：  
PA(种植区域) WA(水域) WL(常水位标高) BF(水底标高)
- 3.10 路面排水，场地排水，种植区排水、穿孔排水管线等的布置与设计均应与室外雨水系统相连接，并应与建筑总平面图密切配合使用，以保证施工质量。
- 3.11 图中未详尽之处，须严格按照国家现行的工程施工验收规范及工程所在地方法规标准。
- 3.12 如施工现场与图纸存在矛盾或图与图之间有矛盾或误差时，以设计师书面意见或现场指示记录为准。
- 3.13 设计选用的材料和产品，其质量和性能必须经过相应的检测，符合国家相关标准后方可采用，并由生产厂家负责指导施工。

## 4 竖向设计

- 4.1 施工方应对整个设计范围内最终实施的地形、场地、路面及排水的最终效果负责。施工方应于施工前对照相关专业施工图纸，粗略核实相应的场地标高，并将有疑问及与施工现场相矛盾之处提请业主和设计师知悉，以便在施工前解决此类问题。

- 4.2 本工程设计中如无特殊标明，竖向设计坡度均按下列坡度设计：
  - 4.2.1 广场及庭院：如无特殊指明，坡向排水方向，坡度0.5%。
  - 4.2.2 道路横坡：无特殊指明，坡向路沿，坡度1.0%。
  - 4.2.3 台阶及坡道的休息平台：无特殊指明，坡向排水方向，坡度1.0%。
  - 4.2.4 种植区：如无等高线或特殊指明，坡向排水方向，坡度2.0%。
  - 4.2.5 排水明沟：无特殊指明，坡向排水方向，坡度0.5%。
  - 4.2.6 泳池：无特殊指明，坡向集水口，坡度1.0%。
- 4.3 地形设计标高为最终完成标高，堆坡时须按要求做压实处理。
- 4.4 所有地面排水，应从构筑物基座或建筑外墙面向外找坡，如无其他要求，坡度应不小于2%。

## 5 各分部设计说明

- 5.1 道路、广场部分说明：
  - 5.1.1 适应于居住区、庭院、广场及公园内的道路设计。
  - 5.1.2 选择铺装材料应符合产品标准要求，面材标注除特殊注明者外均为含灰缝。
  - 5.1.3 基层分承载(即可走机动车)与非承载(即人行道)，承载负荷标准按设计荷载为：
    - 5.1.3.1 小汽车承载标准按4.0KN/m<sup>2</sup>计算；
    - 5.1.3.2 消防车承载标准按20.0KN/m<sup>2</sup>计算；
    - 5.1.3.3 非承载标准按2.5KN/m<sup>2</sup>计算。
  - 5.1.4 地下水位较高的地区(地面下1.0~1.5m以内)，应将灰土垫层改为300厚级配砂石垫层。
  - 5.1.5 排水坡道双坡路拱中间采用圆曲线接顺，单坡向与地势的排水方向一致。
  - 5.1.6 人流集散较多的广场和园路其地基层将素土夯实改为碾压密实(93%~95%环刀取样)。
  - 5.1.7 路面宽度不大于4m，超过4m时应调整垫层做法及面层厚度，防止路面过宽受冻融或荷载过重。
  - 5.1.8 整体式广场，园路伸、缩缝设置：广场结构层纵、横间隔6m设缩缝，间隔18m设伸缝；园路结构层每间隔6m设横向缩缝，间隔3m设纵向缩缝，间隔18m横向伸缝。做法如无特殊指明，详11ZJ902。
  - 5.1.9 混凝土遇有基层变化处设变形缝一道。
- 5.2 围墙、围栏、花池、大门部分说明：
  - 5.2.1 围墙、围栏、花池等砖砌体基础强度等级≥MU10，砖为当地建设主管部门批准用砖，满足有关规范；水泥砂浆的强度等级M7.5；其上部砖砌体要求另见详图；钢筋砼：现浇的混凝土强度为C25，预制为C30，钢筋应符合《混凝土结构设计规范(2015年版)》GB50010-2010的相关要求。
  - 5.2.2 清水砖墙外露部分均以1:1水泥砂浆勾缝。
  - 5.2.3 围墙、花池等砖砌体的下部，距室外地坪±60处设防潮层一道，其做法为20厚1:2.5水泥砂浆，内掺5%防水剂。所有花池内壁做聚氨酯防水涂料两道，共2厚。
  - 5.2.4 围墙长度超过50米时，以50米为准在砖垛部位设置伸缩缝。若遇复杂地形时应据具体设变形缝。
  - 5.2.5 花池直段长度>30m时应设伸缩缝。
  - 5.2.6 未注明基础垫层做法，均为100厚C15素混凝土垫层。
  - 5.2.7 图纸所有露明铁件焊接部分焊缝均应挫平。
  - 5.2.8 涂装，钢构件防腐措施：铁红丹防锈底漆两道，醇酸防锈漆两道，面漆两道。漆膜总厚度不小于125微米。构件喷砂除锈完成后，应在8小时(湿度较大时2-4小时)内，涂第一道防锈漆，底漆充分干燥后，才容许次层涂装。但连接接头的接触面和工地焊缝两侧50毫米范围内安装前不涂漆，待安装后补漆。安装完后未刷底漆的部分及补焊、擦伤、脱漆处均应补刷底漆两度，然后补刷面漆一度。

- 5.3 亭、廊、花架、景门(木/钢/铁)部分说明：
  - 5.3.1 用材除图中注明者外，钢材采用Q235-B，应符合国家标准《碳素结构钢》GB/T700-2006有关规定。
  - 5.3.2 本工程用于木结构的材料均应采用防腐木，且木材含水率均不应大于12%，并应符合《木结构设计标准》GB50005-2017的选材规定。主要承重构件应采用针叶材，重要的木质连接件应采用细密、直纹、无节和无其他缺陷的耐腐蚀硬阔叶材。均应做防腐、防虫处理。原色木构件须涂渗透性透明保护漆二道，凡属上人平台的户外木结构面涂耐磨性透明保护漆二道。
  - 5.3.3 焊接方式及焊条的选用应符合《钢结构焊接规范》GB50661-2011的有关规定，钢和不锈钢间的焊接采用不锈钢焊条，焊接部位应满焊且牢固。除不锈钢外，所有金属件均应按照相关施工规范进行除锈、防锈处理；型钢采用热浸镀锌表面防锈处理。
  - 5.3.4 钢结构在制作前，表面应喷砂除锈，等级为Sa2.5。
  - 5.3.5 钢筋混凝土保护层厚度：板20mm；梁30mm；柱30mm；基础40mm，基础无垫层时70mm。
  - 5.3.6 配件的施工安装方法，质量验收标准以及建材技术指标等均按国家现行的建筑工程规范及有关规定执行。
  - 5.3.7 结构参见结构图纸。
- 5.4 面材铺贴设计说明：
  - 5.4.1 本工程图纸面材铺贴做法除特殊注明者外，均详参工程做法大样。
  - 5.4.2 面材铺贴地面、墙面留缝除特殊指明外均应≤2mm；地面铺地铺砖铺装留缝除特殊指明外均应≤3mm。完成后，除特别注明外，均以素水泥浆勾缝。
  - 5.4.3 本设计中所指的花岗岩面层处理按以下定义：
    - 5.4.3.1 光面花岗岩：经过机械抛光处理，光亮(压顶铺贴时可见面为抛光面，其余面可为机切面)
    - 5.4.3.2 烧面花岗岩：喷灯火烧处理(铺贴时可见面为烧面，其余面可为机切面)
    - 5.4.3.3 荔枝面花岗岩：人工手凿或机针打制(铺贴时可见面为荔枝面，其余面可为机切面)
    - 5.4.3.4 哑光面花岗岩：机切面，未抛光
    - 5.4.3.5 自然面花岗岩：劈开后没有任何处理的面层自然面及蘑菇面石材所标注的厚度值，石材粗面最凹点至底面的尺寸；其粗面凹点至凸点最大值不大于10mm。
  - 5.4.4 所有景观立面石材铺贴必须做防泛碱措施，建议采用聚合物水泥砂浆或反碱剂粘贴也可采用其他防泛碱工艺措施。
  - 5.4.5 除特殊说明外所有设计细部、选材、饰面均须按园林设计师指定做法完成。
  - 5.4.6 为保证视觉景观效果的统一，所有位于广场及园林路面的井盖均应做双层井盖，面层做法应与周围铺装一致。
- 5.5 其他说明：
  - 5.5.1 用于住宅、托儿所、幼儿园、中小学及少年儿童专用活动场所的栏杆必须采用防止少年儿童攀登的构造，当采用垂直杆件做栏杆时，其杆件净距不应大于0.09m；且不应有可攀登构造。
  - 5.5.2 硬地人工水体的近岸2.0m范围内的水深，不得大于0.7m，达不到此要求的应设护栏。无护栏的园桥、汀步附近2.0m范围内的水深不得大于0.5m。
  - 5.5.3 游泳池及食用水池内壁所用的防水材料必须经检验鉴定认为无毒方可施工，并需经蓄水化验水质符合卫生标准后方可使用。
  - 5.5.4 本工程所有设计均应满足国家及地方现行的有关工程与建筑设计的各类规范、规定及标准。
  - 5.5.5 本工程图纸所示面层材料的材质、颜色、规格，包括墙面、地面、油漆等，施工单位均应先做样板，经建设单位会同设计方认可后方可施工。
  - 5.5.6 所有设计及更改补充，以最新文件为准。
  - 5.5.7 园林绿化工程项目必须执行《园林绿化工程项目规范》GB55014-2021。



广州新城建筑设计院有限公司

GUANGZHOU CENTRY INSTITUTE OF ARCHITECTURAL DESIGN CO.,LTD.  
建筑行业(建筑工程)甲级，资质证书编号:A244022826  
城乡规划编制甲级，证书编号:自资规甲字21440450  
风景园林工程设计专项乙级，资质证书编号:A244022826

院出图章：  
CNADRI PROJECT SEAL

注册执业章：  
REGISTERED SEAL

备注：  
NOTE

本图纸未经本公司同意不得使用、抄袭及复制，未加盖院出图章视无效。所有尺寸需以图中标注为准，不能以量度图中尺寸作准。如发现任何矛盾处，请立即通知设计院。

建设单位  
CLIENT  
广州市天河区人民政府员村街道办事处

项目  
PROJECT  
员村街水厂道路路综合整治工程

图名  
DRAWING TITLE  
设计说明

设计编号  
PROJECT NO

审 定 APPROVAL	胡辉伦	
审 核 EXAMINE	莫晓龙	
项目负责 PROJECT CHIEF	莫晓龙	
专业负责 CHIEF	姜元烽	
校 对 CHECK	姜元烽	
设 计 DESIGN		

专 业 DISCIPLINE	建筑
阶 段 STATUS	施工图
图 号 DRAWING No.	J-SM
比 例 SCALE	1:100
日 期 DATE	2024.08



暖通  
给排水  
电气  
结构  
建筑



广州新城建筑设计院有限公司  
GUANGZHOU CENTRY INSTITUTE OF ARCHITECTURAL DESIGN CO.,LTD.  
建筑行业(建筑工程)甲级, 资质证书编号:A244022826  
城乡规划编制甲级, 证书编号:自资规甲字21440450  
风景园林工程设计专项乙级, 资质证书编号:A244022826

院出图章:  
CNADRI PROJECT SEAL

注册执业章:  
REGISTERED SEAL

备注:  
NOTE

本图纸未经本公司同意不得使用、抄袭及复制, 未加盖院出图章无效。所有尺寸需以图中标注为准, 不能以量度图中尺寸作准。如发现任何矛盾处, 请立即通知设计院。

建设单位  
CLIENT  
广州市天河区人民政府员村街道办事处

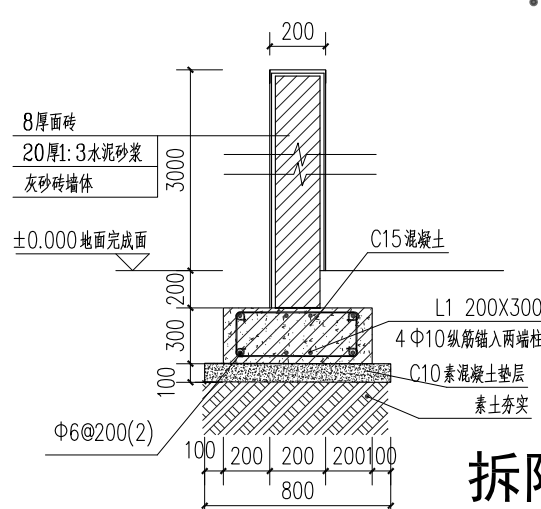
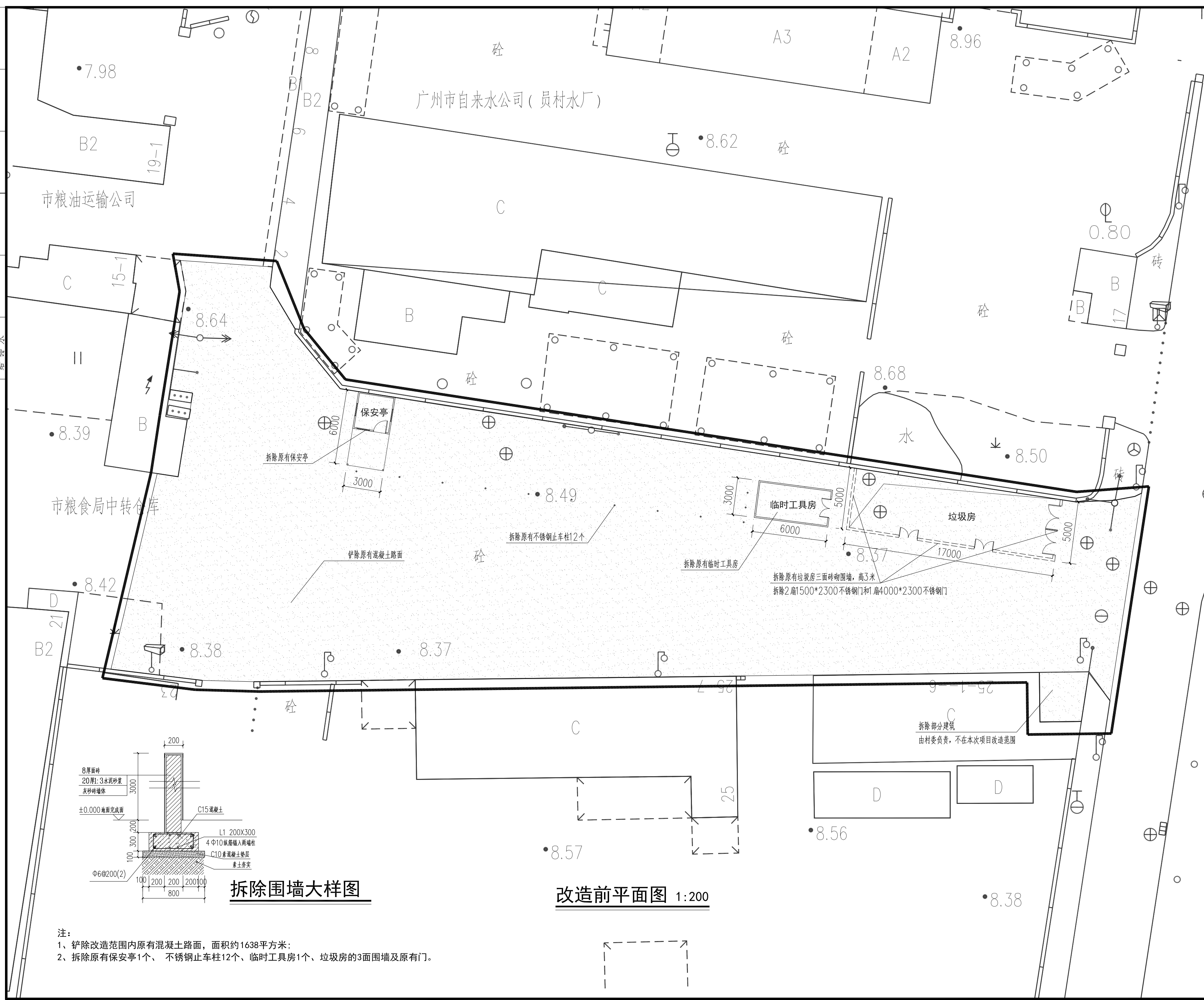
项目  
PROJECT  
员村水厂路道路综合整治工程

图名  
DRAWING TITLE  
改造前平面图

设计编号  
PROJECT NO

审 定 APPROVAL	胡辉伦	
审 核 EXAMINE	莫晓龙	
项目负责 PROJECT CHIEF	莫晓龙	
专业负责 CHIEF	姜元烽	
校 对 CHECK	姜元烽	

设计 DESIGN		
专 业 DISCIPLINE	建筑	
阶 段 STATUS	施工图	
图 号 DRAWING No.	J-01	
比 例 SCALE	1:200	
日 期 DATE	2024.08	



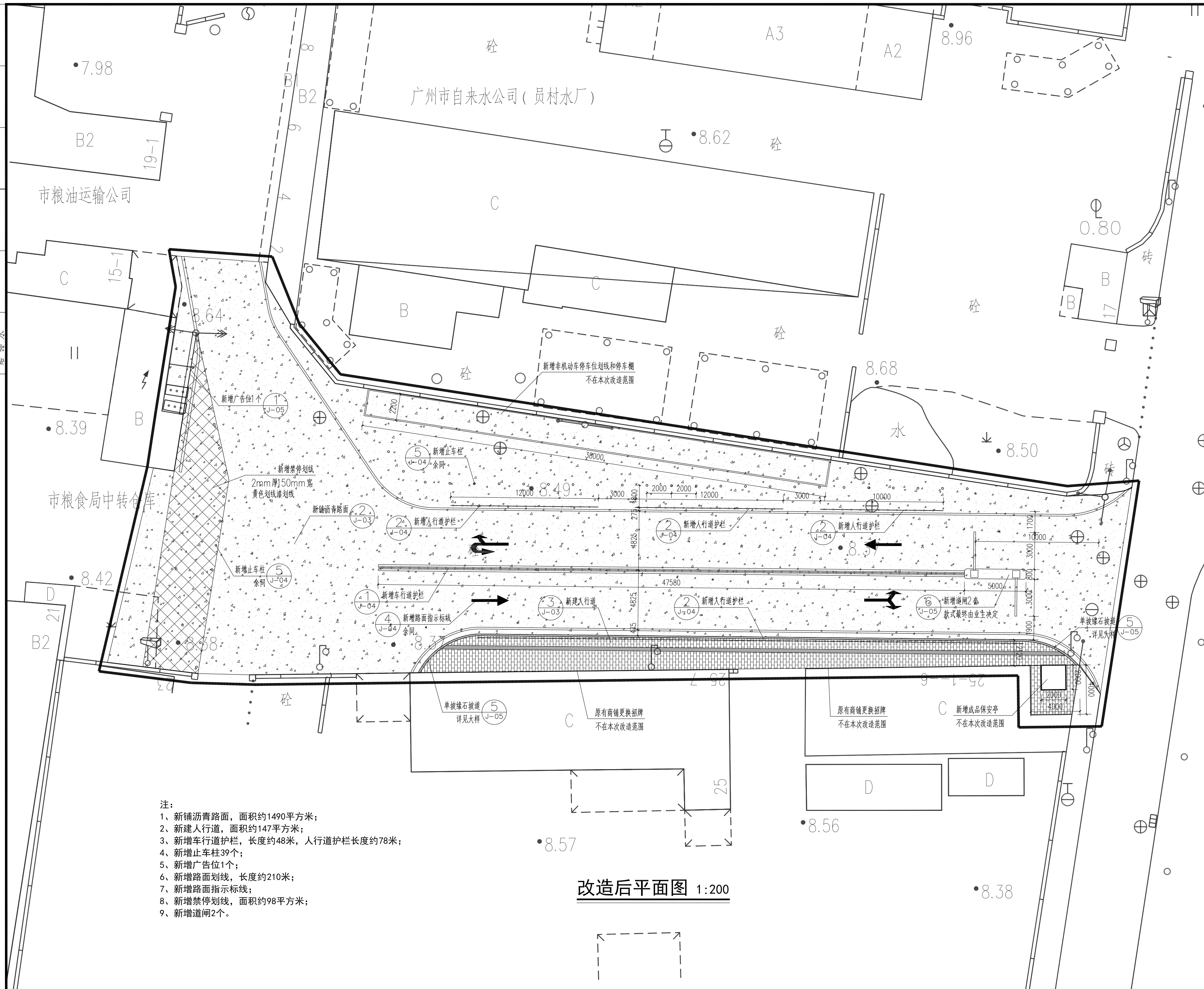
拆除围墙大样图

改造前平面图 1:200

- 注:
- 1、铲除改造范围内原有混凝土路面, 面积约1638平方米;
  - 2、拆除原有保安亭1个、 不锈钢止车柱12个、临时工具房1个、垃圾房的3面围墙及原有门。



暖通  
结构  
电气  
给排水



- 注:
- 1、新铺沥青路面, 面积约1490平方米;
  - 2、新建人行道, 面积约147平方米;
  - 3、新增车行道护栏, 长度约48米, 人行道护栏长度约78米;
  - 4、新增止车柱39个;
  - 5、新增广告位1个;
  - 6、新增路面划线, 长度约210米;
  - 7、新增路面指示标线;
  - 8、新增禁停划线, 面积约98平方米;
  - 9、新增道闸2个。

改造后平面图 1:200



广州新城建筑设计院有限公司  
GUANGZHOU CENTRY INSTITUTE OF ARCHITECTURAL DESIGN CO.,LTD.  
建筑行业(建筑工程)甲级, 资质证书编号:A244022826  
城乡规划编制甲级, 证书编号:自资规甲字21440450  
风景园林工程设计专项乙级, 资质证书编号:A244022826

院出图章:  
CNADRI PROJECT SEAL

注册执业章:  
REGISTERED SEAL

备注:  
NOTE

本图纸未经本公司同意不得使用、抄袭及复制, 未加盖院出图章无效。所有尺寸需以图中标注为准, 不能以量度图中尺寸作准。如发现任何矛盾处, 请立即通知设计院。

建设单位  
CLIENT  
广州市天河区人民政府员村街道办事处

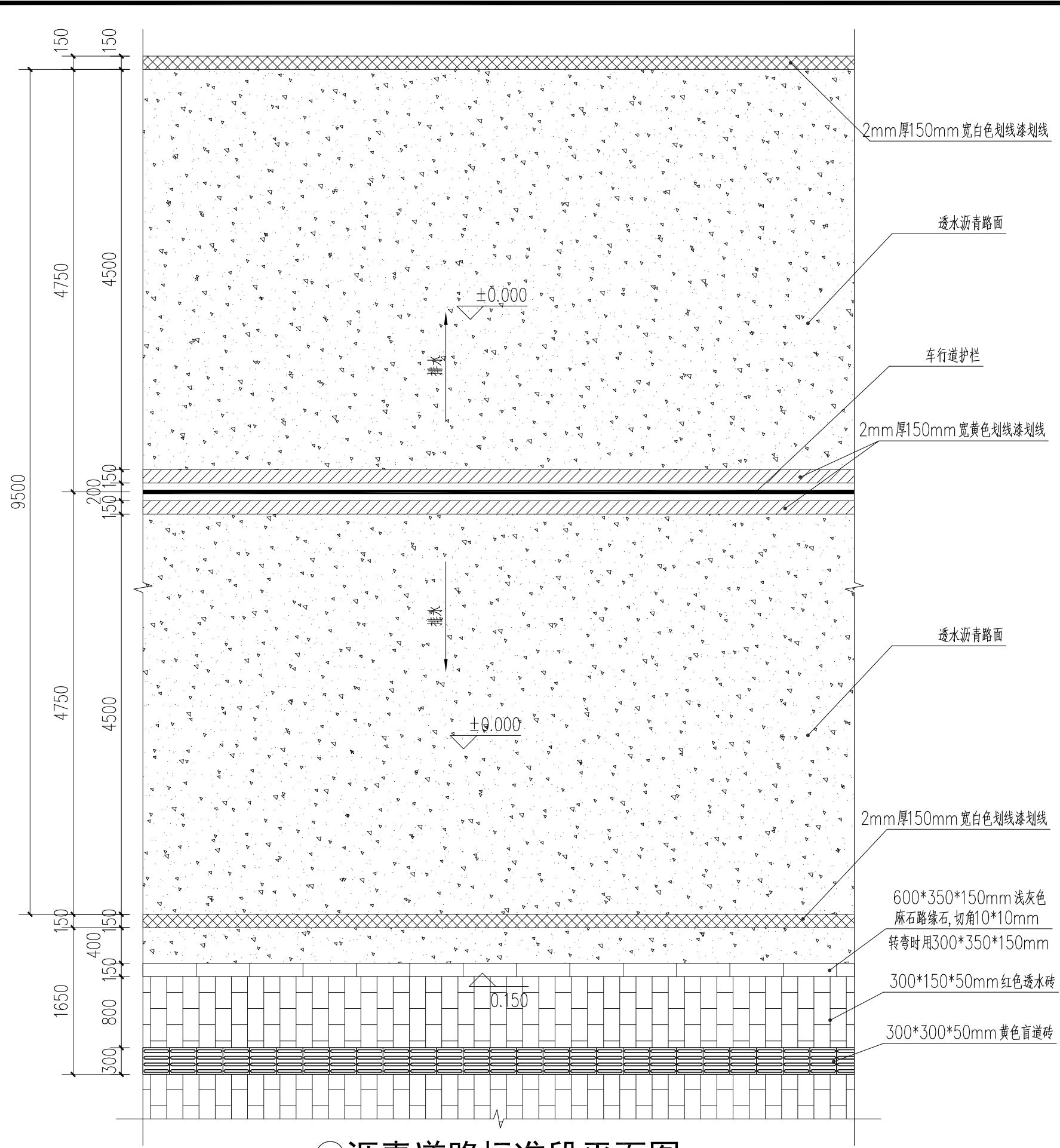
项目  
PROJECT  
员村街水厂路道路综合整治工程

图名  
DRAWING TITLE  
改造后平面图

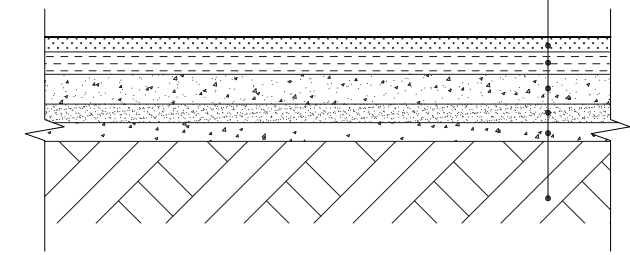
设计编号 PROJECT NO		
审定 APPROVAL	胡辉伦	
审核 EXAMINE	莫晓龙	
项目负责 PROJECT CHIEF	莫晓龙	
专业负责 CHIEF	姜元烽	
校对 CHECK	姜元烽	
设计 DESIGN		
专业 DISCIPLINE	建筑	
阶段 STATUS	施工图	
图号 DRAWING No.	J-02	
比例 SCALE	1:200	
日期 DATE	2024.08	



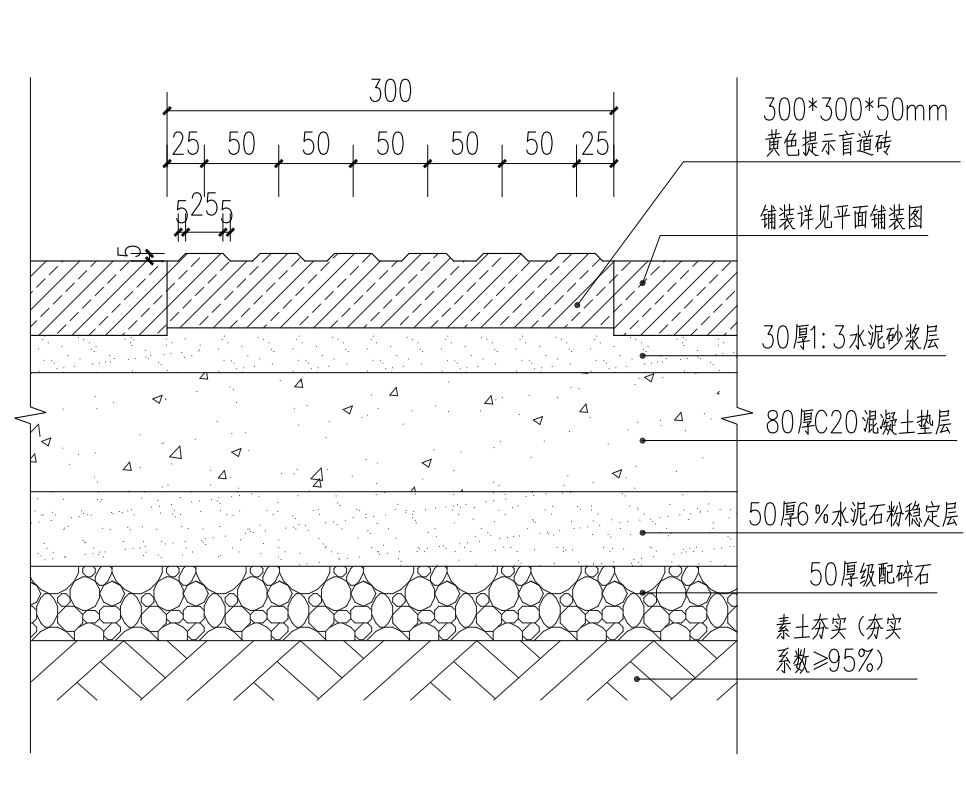
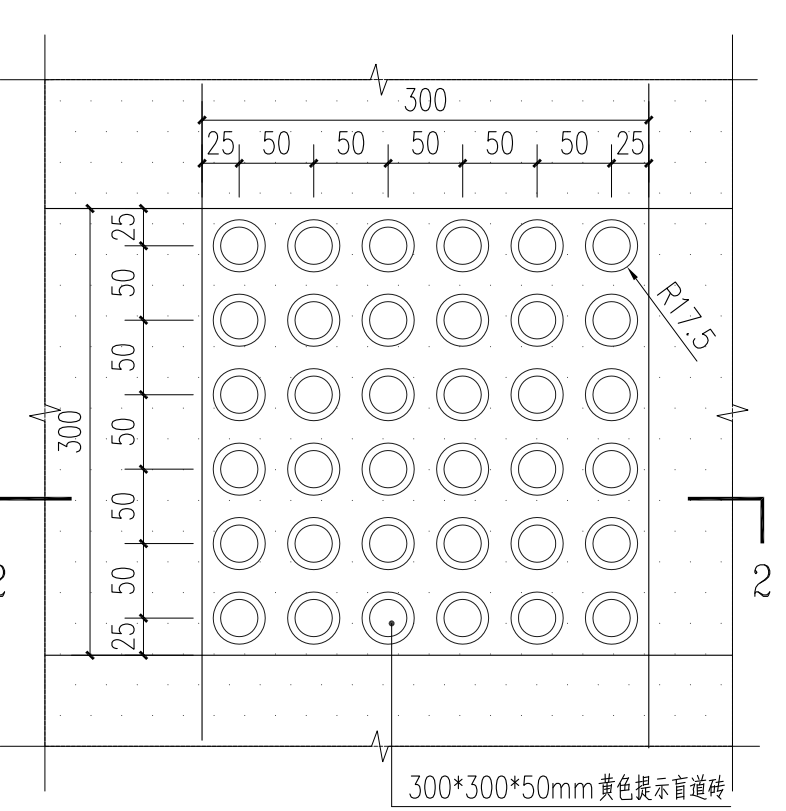
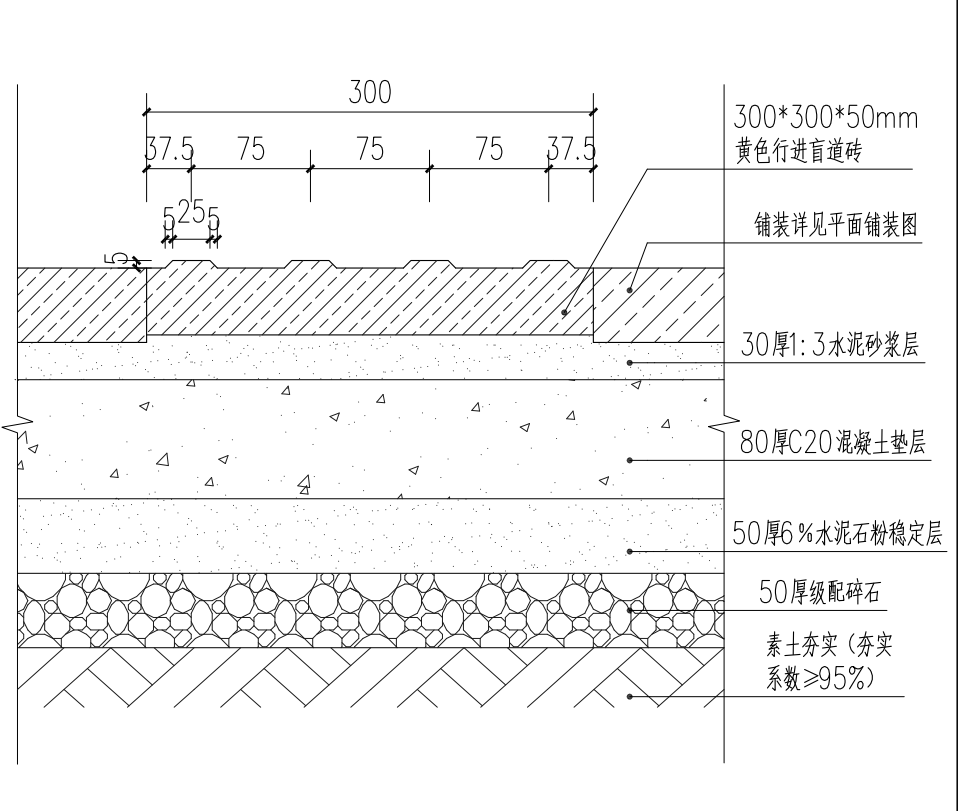
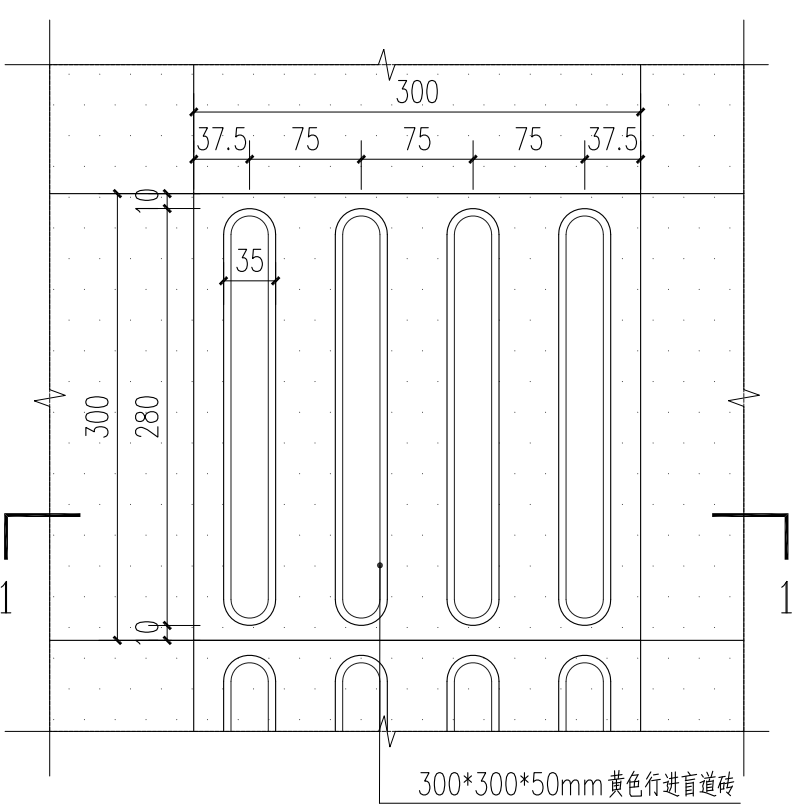
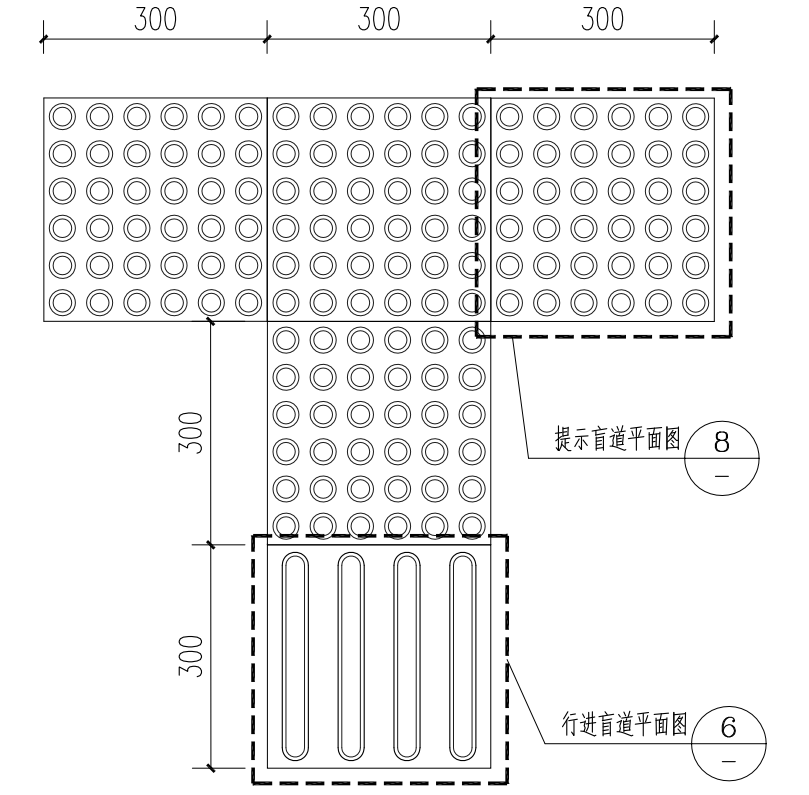
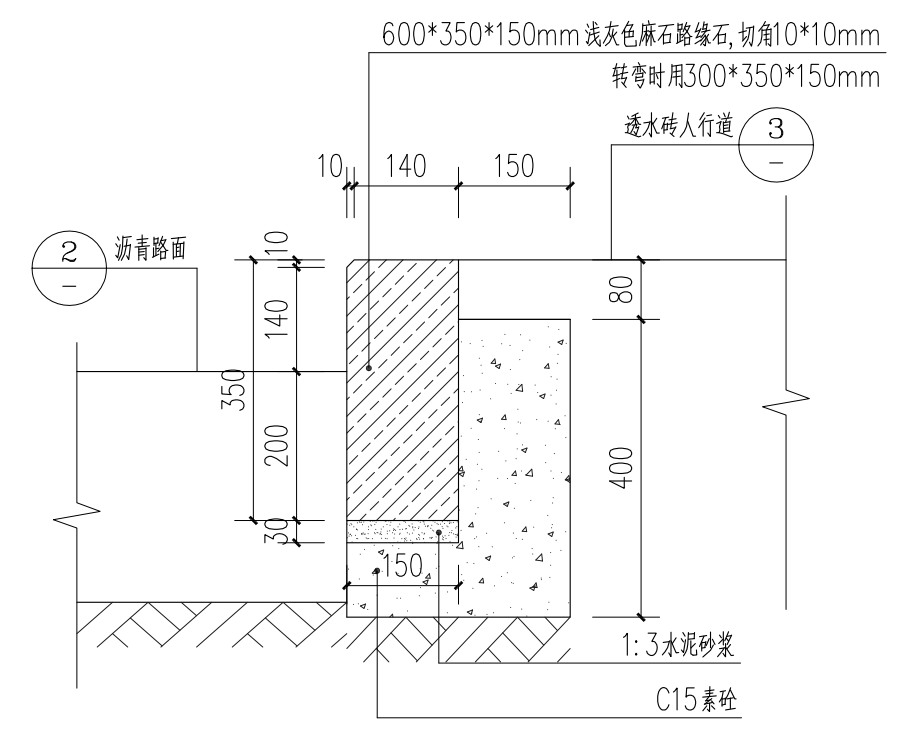
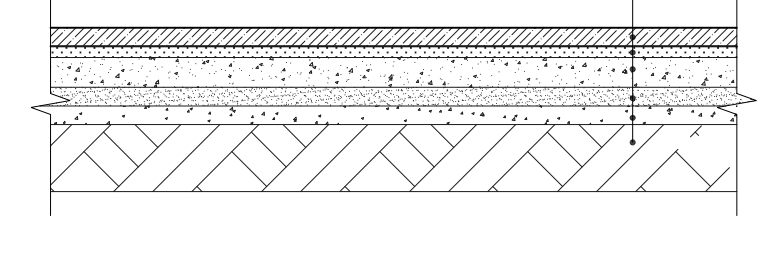
暖通  
给排水  
电气  
结构  
建筑



- 40mm 细粒式透水沥青
- 60mm 中粒式透水沥青
- 粘层沥青(PC-3)(用量为0.5L/M<sup>2</sup>), 上加一层玻璃纤维格栅
- 80厚5~12粒径C30透水混凝土
- 50厚6%水泥石粉稳定层
- 50mm厚级配砂石垫层夯实
- 素土夯实(夯实系数≥95%)
- 铲除原有混凝土面层至基层280厚



- 300\*150\*50mm 红色透水砖
- 30厚1:3水泥砂浆层
- 80厚C20混凝土垫层
- 50厚6%水泥石粉稳定层
- 50厚级配碎石
- 素土夯实(夯实系数≥95%)
- 铲除原有混凝土面层至基层110厚



**广州新城建筑设计院有限公司**  
GUANGZHOU CENTRY INSTITUTE OF ARCHITECTURAL DESIGN CO.,LTD.

建筑行业(建筑工程)甲级, 资质证书编号:A244022826  
城乡规划编制甲级, 证书编号:自资规甲字21440450  
风景园林工程设计专项乙级, 资质证书编号:A244022826

院出图章:  
CNADRI PROJECT SEAL

注册执业章:  
REGISTERED SEAL

备注:  
NOTE

本图纸未经本公司同意不得使用、抄袭及复制, 未加盖院出图章视无效。所有尺寸需以图中标注为准, 不能以量度图中尺寸作准。如发现任何矛盾处, 请立即通知设计院。

建设单位  
CLIENT  
广州市天河区人民政府员村街道办事处

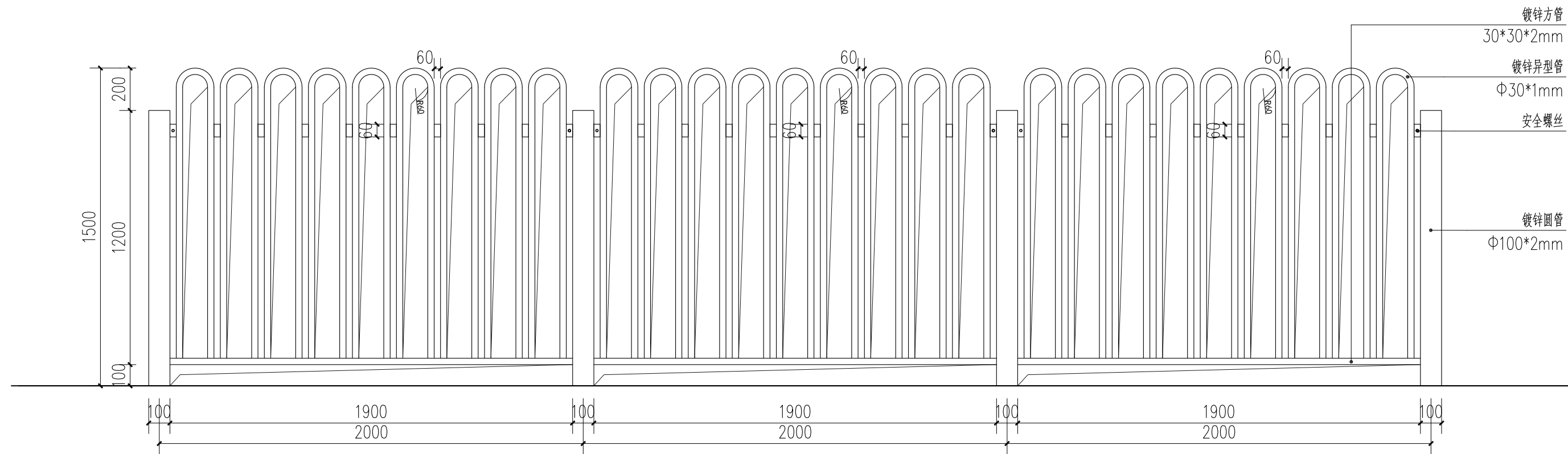
项目  
PROJECT  
员村水厂路道路综合整治工程

图名  
DRAWING TITLE  
大样图一

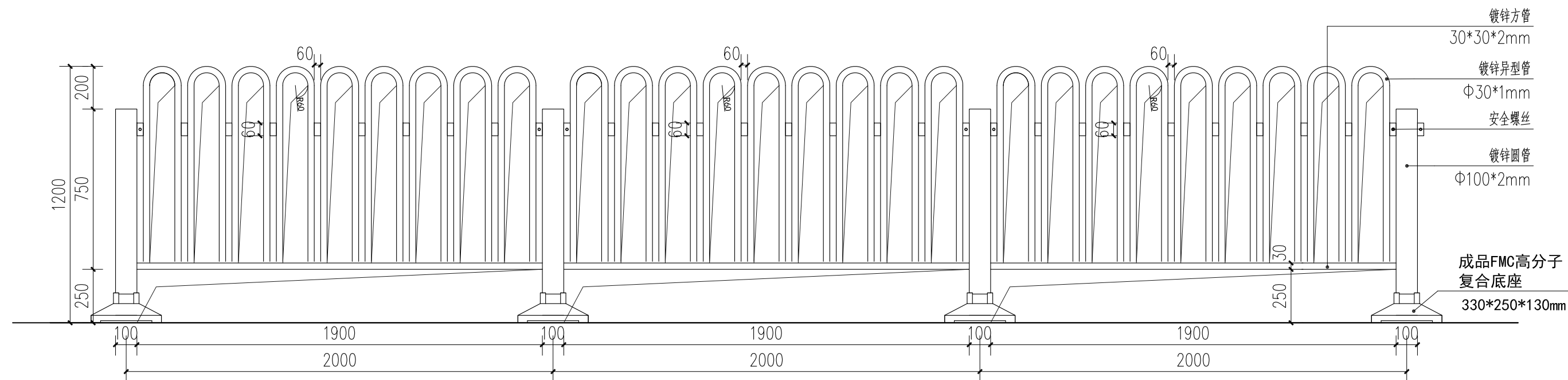
设计编号 PROJECT NO		
审 定 APPROVAL	胡辉伦	
审 核 EXAMINE	莫晓龙	
项目负责 PROJECT CHIEF	莫晓龙	
专业负责 CHIEF	姜元烽	
校 对 CHECK	姜元烽	
设 计 DESIGN	建筑	
阶 段 STATUS	施工图	
图 号 DRAWING No.	J-03	
比 例 SCALE	图示	
日 期 DATE	2024.08	

暖通

建筑  
结构  
电气  
给排水



①车行道护栏立面图 1:20



②人行道护栏立面图 1:20



广州新城建筑设计院有限公司  
 GUANGZHOU CENTRY INSTITUTE OF ARCHITECTURAL DESIGN CO.,LTD.  
 建筑行业(建筑工程)甲级, 资质证书编号:A244022826  
 城乡规划编制甲级, 证书编号:自资规甲字21440450  
 风景园林工程设计专项乙级, 资质证书编号:A244022826

院出图章:  
CNADRI PROJECT SEAL

注册执业章:  
REGISTERED SEAL

备注:  
NOTE

本图纸未经本公司同意不得使用、抄袭及复制, 未加盖院出图章视无效。所有尺寸需以图中标注为准, 不能以量度图中尺寸作准。如发现任何矛盾处, 请立即通知设计院。

建设单位  
CLIENT  
广州市天河区人民政府员村街道办事处

项目  
PROJECT  
员村水厂路道路综合整治工程

图名  
DRAWING TITLE  
大样图二

设计编号  
PROJECT NO

审定 APPROVAL	胡辉伦	
审核 EXAMINE	莫晓龙	
项目负责 PROJECT CHIEF	莫晓龙	
专业负责 CHIEF	姜元烽	
校对 CHECK	姜元烽	

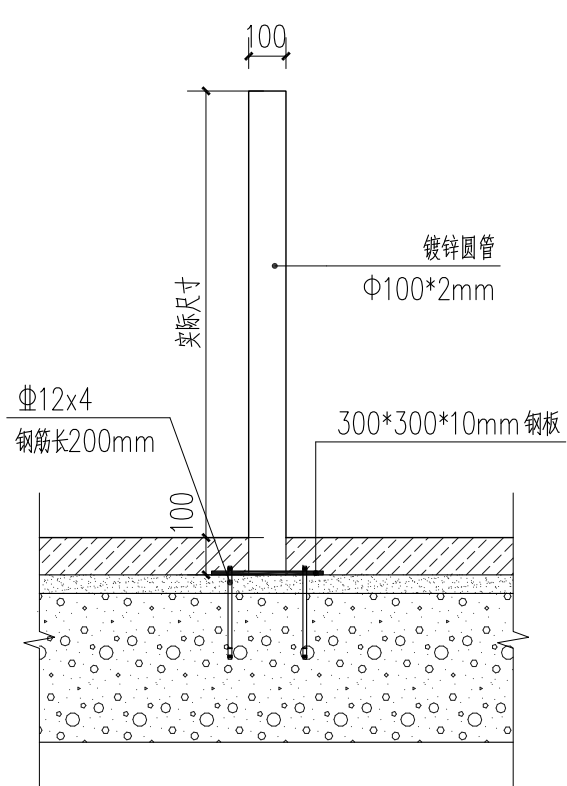
设计  
DESIGN  
专业  
DISCIPLINE  
建筑

阶段  
STATUS  
施工图

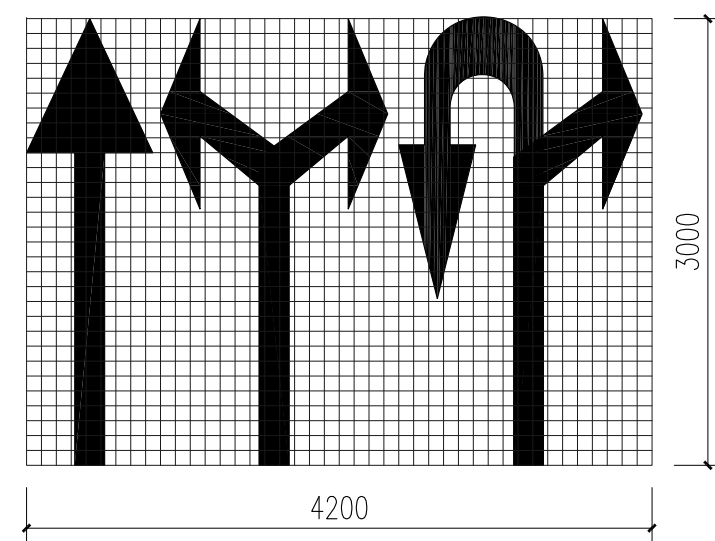
图号  
DRAWING No.  
J-04

比例  
SCALE  
图示

日期  
DATE  
2024.08

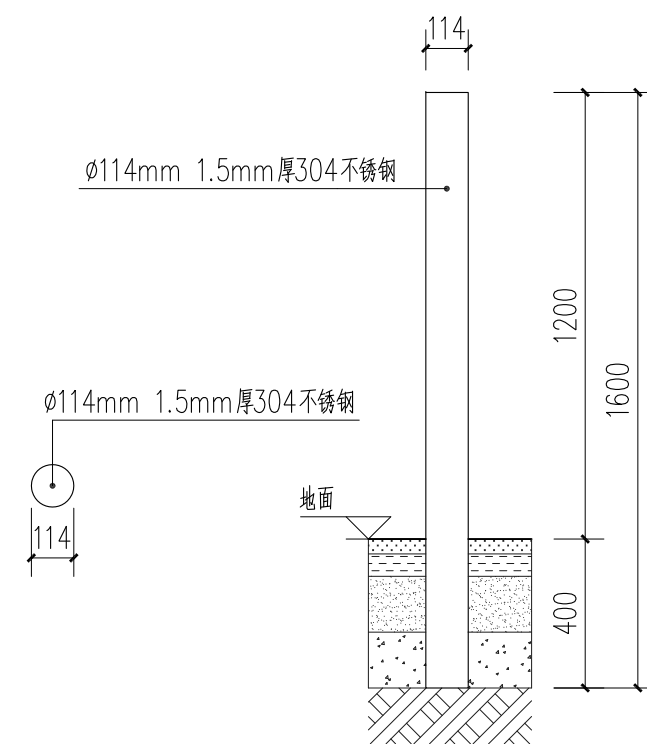


③护栏安装大样图 1:20



④指示标线放线图 1:50

说明: 网格尺寸为100\*100mm, 指导标线3000mm长, 200mm宽, 2mm厚



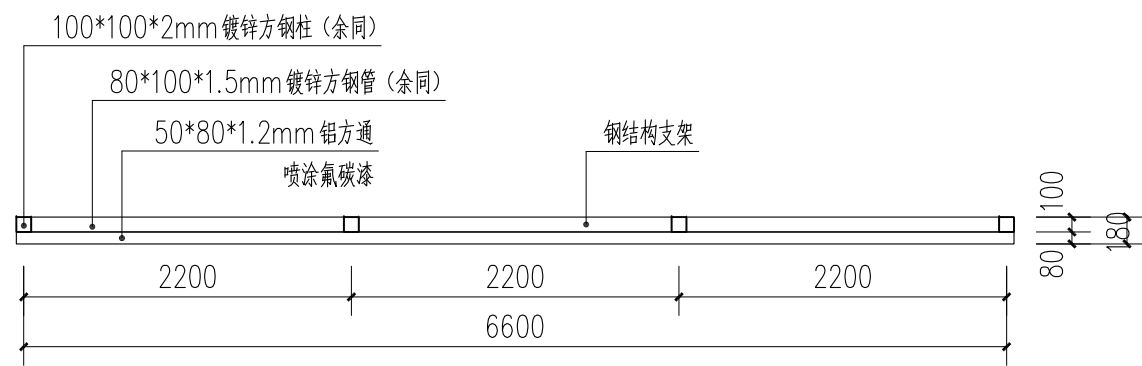
⑤成品止车柱详图 1:20

说明: □ 114mm黄白配色止车柱, 长1600mm, 埋地400mm, 共28个, 柱间尺寸2000mm。

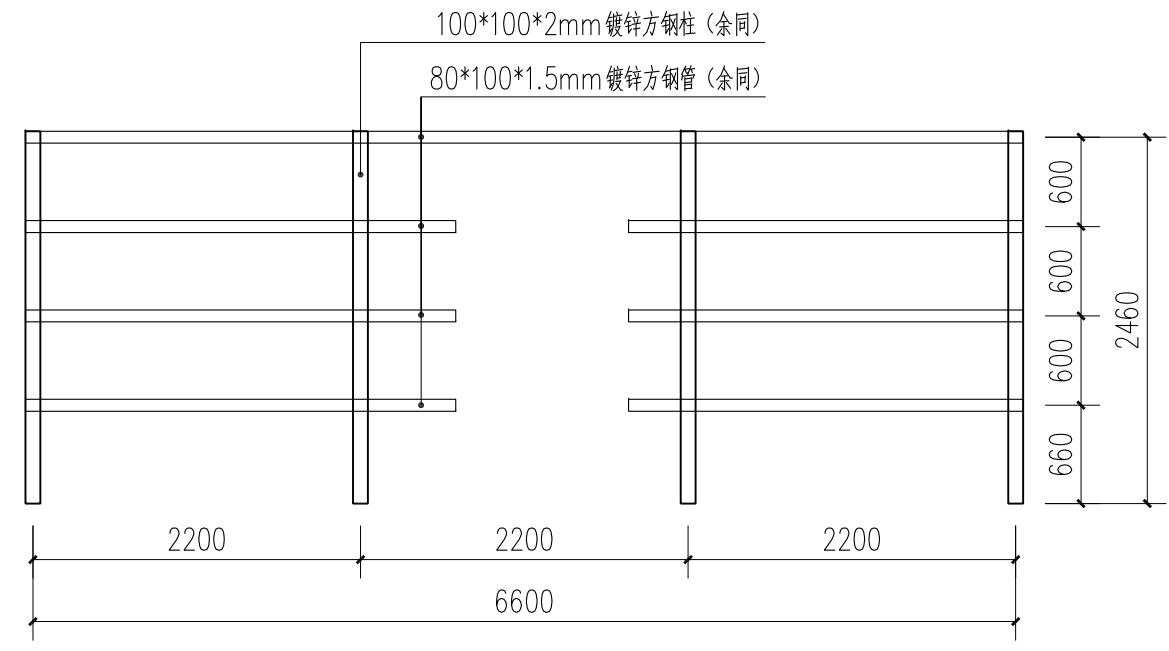


⑥成品止车柱示意图

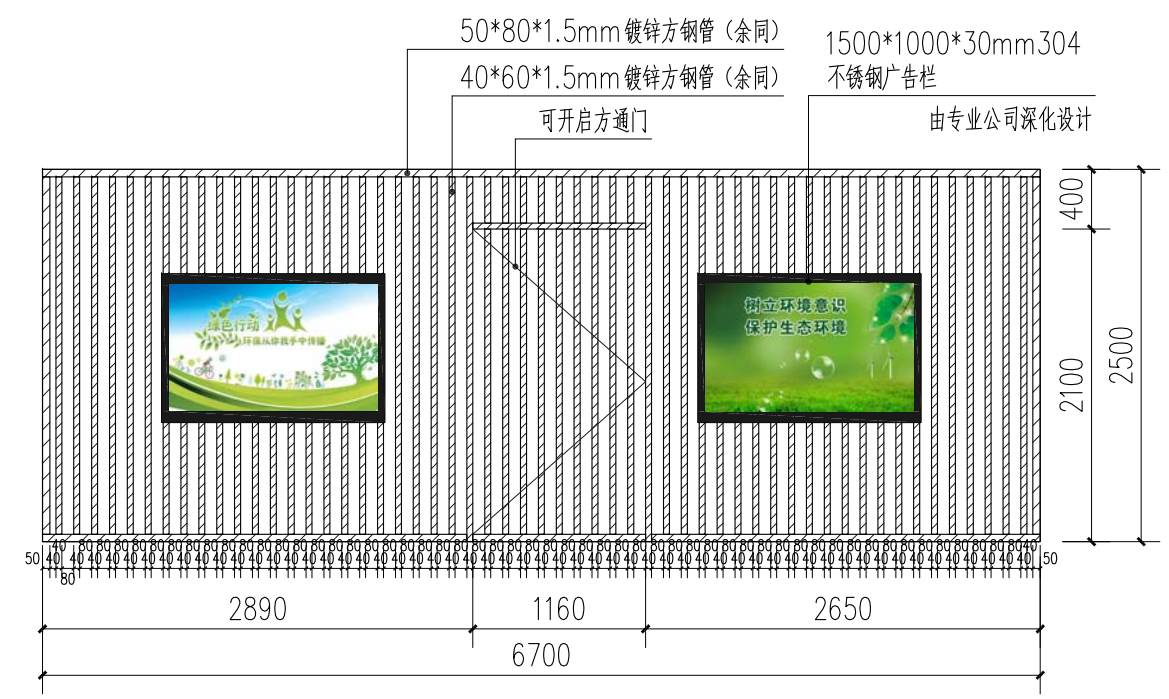




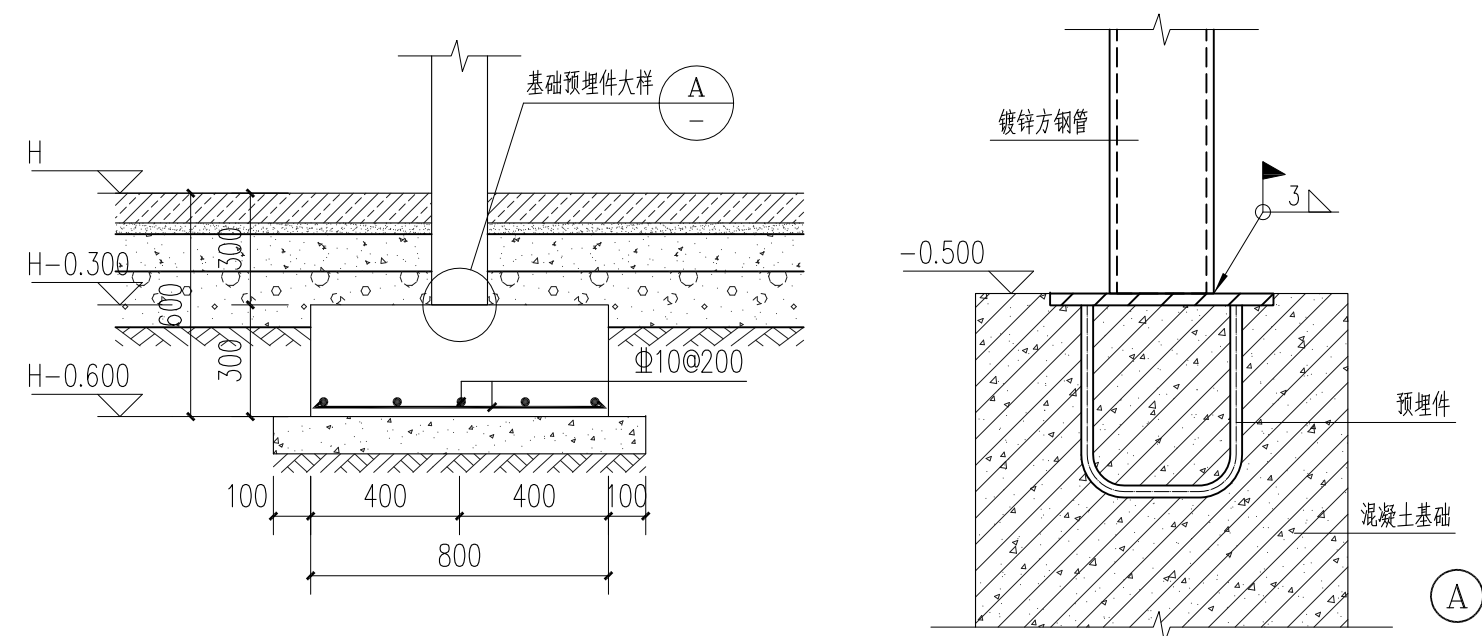
① 广告位平面图 1:50



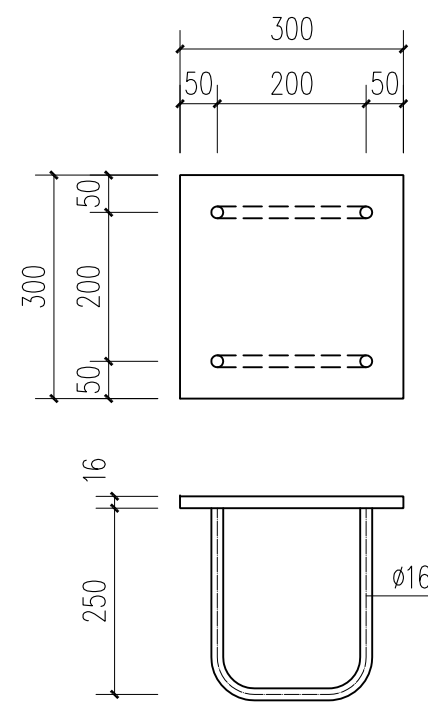
② 钢结构支架立面图 1:50



③ 铝方通背景墙立面图 1:50

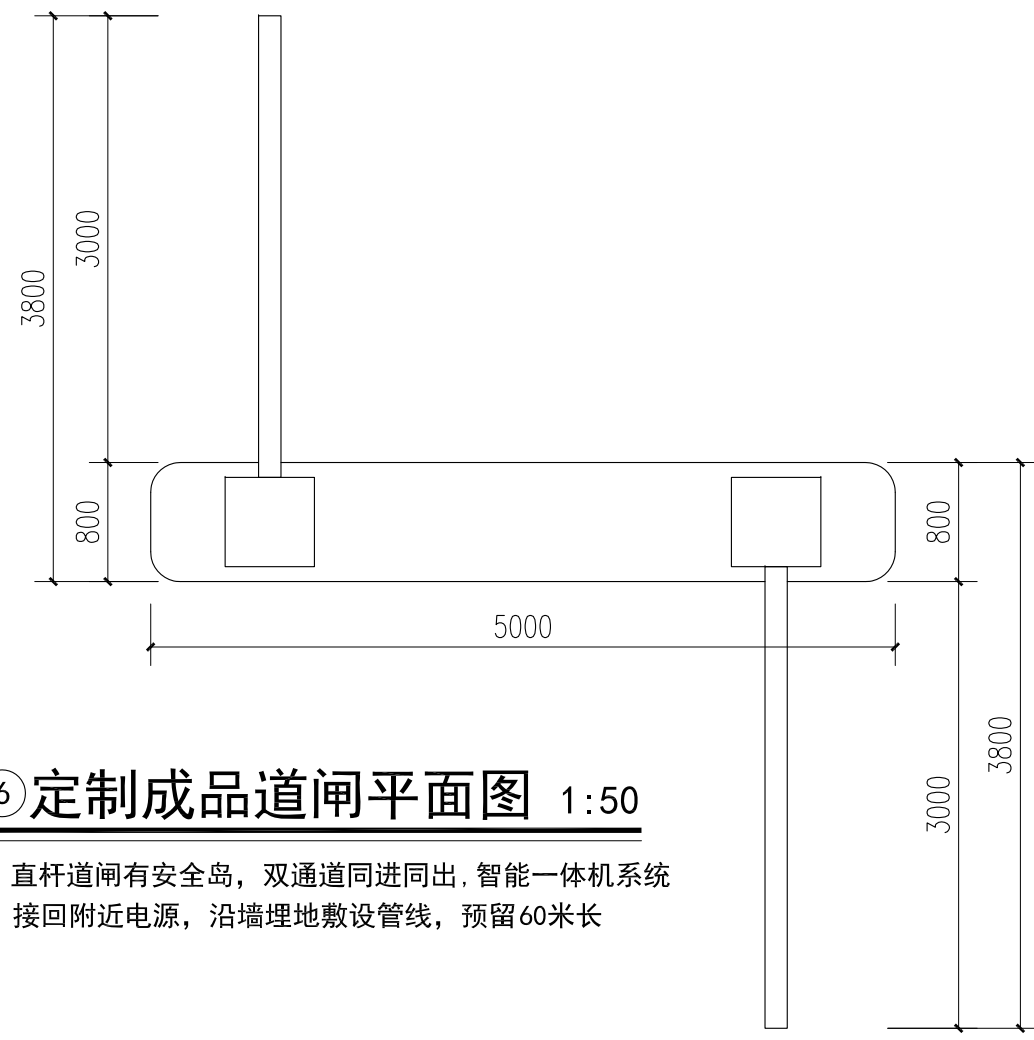


④ 预埋件大样图 1:20



⑤ 路口单面坡缘石坡道立体图 1:25

说明：缘石坡道的坡面应平整、防滑，坡度不应大于1:20，坡口与车行道宜没有高差；有高差时，高出车行道路面不应大于1cm。



⑥ 定制成品道闸平面图 1:50

说明：直杆道闸有安全岛，双通道同进同出，智能一体机系统接回附近电源，沿墙埋地敷设管线，预留60米长



⑦ 定制成品道闸示意图



广州新城建筑设计院有限公司  
 GUANGZHOU CENTRY INSTITUTE OF ARCHITECTURAL DESIGN CO.,LTD.  
 建筑行业(建筑工程)甲级, 资质证书编号:A244022826  
 城乡规划编制甲级, 证书编号:自资规甲字21440450  
 风景园林工程设计专项乙级, 资质证书编号:A244022826

院出图章:  
CNADRI PROJECT SEAL

注册执业章:  
REGISTERED SEAL

备注:  
NOTE

本图纸未经本公司同意不得使用、抄袭及复制, 未加盖院出图章视无效。所有尺寸需以图中标注为准, 不能以量度图中尺寸作准。如发现任何矛盾处, 请立即通知设计院。

建设单位  
CLIENT  
广州市天河区人民政府员村街道办事处

项目  
PROJECT  
员村街水厂路道路综合整治工程

图名  
DRAWING TITLE  
大样图二

设计编号 PROJECT NO		
审 定 APPROVAL	胡辉伦	
审 核 EXAMINE	莫晓龙	
项目负责 PROJECT CHIEF	莫晓龙	
专业负责 CHIEF	姜元烽	
校 对 CHECK	姜元烽	
设 计 DESIGN		
专 业 DISCIPLINE	建筑	
阶 段 STATUS	施工图	
图 号 DRAWING No.	J-05	
比 例 SCALE	图示	
日 期 DATE	2024.08	